

Bipacksedel: Information till användaren

Produodopa

240 mg/ml + 12 mg/ml infusionsvätska, lösning
foslevodopa och foskarbidopa

Läs noga igenom denna bipacksedel innan du börjar använda detta läkemedel. Den innehåller information som är viktig för dig.

- Spara denna information, du kan behöva läsa den igen.
- Om du har ytterligare frågor vänd dig till läkare, apotekspersonal eller sjuksköterska.
- Detta läkemedel har ordinerats enbart åt dig. Ge det inte till andra. Det kan skada dem, även om de uppvisar symptom som liknar dina.
- Om du får biverkningar, tala med läkare, apotekspersonal eller sjuksköterska. Detta gäller även eventuella biverkningar som inte nämns i denna information.

I denna bipacksedel finner du information om:

1. Vad Produodopa är och vad det används för
2. Vad du behöver veta innan du använder Produodopa
3. Hur du använder Produodopa
4. Eventuella biverkningar

5. Hur Produodopa ska förvaras

6. Förpackningens innehåll och övriga upplysningar

1. Vad Produodopa är och vad det används för

Produodopa innehåller två aktiva substanser, foslevodopa och foskarbidopa, och används för att behandla Parkinsons sjukdom.

Hur Produodopa fungerar

- I kroppen omvandlas foslevodopa till ett ämne som kallas dopamin. Detta läggs till det dopamin som redan finns i hjärnan och ryggmärgen och hjälper till med överföring av impulser mellan nervcellerna.
- För lite dopamin kan ge symtom som är desamma som vid Parkinsons sjukdom, t.ex. skakningar, muskelstelhet, långsamma rörelser och svårighet att hålla balansen.
- Behandlingen med foslevodopa ökar mängden dopamin i kroppen, varvid dessa symtom minskar.
- Foskarbidopa förbättrar effekten och minskar biverkningarna av foslevodopa.

Foslevodopa och foskarbidopa som finns i Produodopa kan också vara godkända för att behandla andra sjukdomar som inte nämns i denna produktinformation. Fråga läkare, apoteks- eller annan hälso- och sjukvårdspersonal om du har ytterligare frågor och följ alltid deras instruktion.

2. Vad du behöver veta innan du använder Produodopa

Använd inte Produodopa om

- Du är allergisk mot foslevodopa, foskarbidopa eller något annat innehållsämne i detta läkemedel (anges i avsnitt 6)
- Du har en ögonsjukdom som kallas trångvinkelglaukom
- Du har ett allvarligt hjärtfel
- Du har allvarlig hjärtarytmi (oregelbundna hjärtslag)
- Du har en akut stroke
- Du tar läkemedel som kallas icke-selektiva MAO-hämmare och selektiva MAO-A-hämmare, t.ex. moklobemid eller fenelzin. Du måste sluta att ta sådana läkemedel minst två veckor innan du börjar ta Produodopa.
- Du har en binjurebarkstumör (feokromocytom)
- Du har hormonproblem, såsom för mycket kortisol (Cushings syndrom) eller att dina sköldkörtelhormonnivåer är för höga (hypertyreos).
- Du tidigare har haft hudcancer, eller om du har några avvikande födelsemärken eller utslag på huden som inte har undersökts av läkare.

Använd inte Produodopa om något av ovanstående gäller dig. Om du är osäker, tala med läkare innan du använder läkemedlet.

Varningar och försiktighet

Tala med läkare, apotekspersonal eller sjuksköterska innan och under tiden du använder Produodopa om:

- Du någonsin har haft en hjärtinfarkt, tilltäppta blodkärl i hjärtat eller andra hjärtproblem såsom oregelbundna hjärtslag (arytmi)
- Du har lungproblem, t.ex. astma
- Du någonsin har haft hormonproblem
- Du någonsin har varit deprimerad med självmordstankar eller haft andra psykiska problem

- Du har en ögonsjukdom som kallas vidvinkelglaukom
- Du någonsin har haft magsår
- Du någonsin har haft krampanfall
- Du har en njur- eller leversjukdom
- Du står på en saltfattig kost (se Produodopa innehåller natrium)
- Du har hudförändringar vid infusionsstället, såsom rodnad, värme, svullnad, smärta eller missfärgning när du trycker på stället
- Du har tilltagande svaghet, smärta, domningar eller förlust av känsel i fingrar eller fötter (polyneuropati). Läkaren kontrollerar om det finns tecken och symptom på detta innan du börjar att använda Produodopa och regelbundet därefter. Tala om för din läkare om du redan har neuropati eller något medicinskt tillstånd som är förknippat med neuropati.

Om något av det ovanstående gäller dig eller om du känner dig osäker, tala med din läkare innan du börjar använda Produodopa.

Tala med din läkare om du har ofrivilliga och okontrollerbara rörelser i lemmarna, ryggen, nacken eller käken (dyskinesier), ökad stelhet eller en förvärring av långsamma rörelser. Din dagliga dos kan behöva justeras, eller så kan tillförseln av medicin vara blockerad.

Malignt neuroleptikasyndrom

Sluta inte att använda Produodopa och sänk inte dosen om inte din läkare råder dig att göra det. Om du plötsligt slutar att använda eller sänker dosen av Produodopa kan det orsaka ett allvarligt tillstånd som kallas malignt neuroleptikasyndrom, med tecken som kan innefatta:

- snabb puls, förändringar i blodtryck och svettningar, följt av feber
- snabbare andning, stela muskler, sänkt medvetande och koma
- högre nivåer av ett protein i ditt blod (ett enzym som kallas "kreatininfosfokinas"). Din läkare mäter detta.

Störd impuls kontroll - förändringar i ditt beteende

Tala om för din läkare om du, dina närstående eller vårdare lägger märke till att du utvecklar en stark lust eller begär för att bete dig på sätt som är ovanliga för dig. Eller om du inte kan motstå impulsen, driften eller frestelsen att utföra vissa aktiviteter som kan skada dig eller andra. Dessa beteenden kallas störd impuls kontroll och kan omfatta

- spelberoende
- tvångsmässigt ätande eller köpande
- onormalt hög sexualdrift eller en ökning av sexuella tankar och känslor.

Läkaren kan behöva omvärdera din behandling. Din läkare kommer att diskutera med dig hur dessa symtom kan hanteras eller minskas (se avsnitt 4, Störd impuls kontroll - förändringar i ditt beteende).

Dopaminergt dysregleringssyndrom

Tala om för din läkare om du, dina närstående eller vårdare märker att du utvecklar beroendelika symtom som leder till ett begär efter större doser av Produodopa och andra läkemedel som används för att behandla Parkinsons sjukdom.

Infektioner vid infusionsstället

Tala om för din läkare om du har hudförändringar vid infusionsstället, såsom rodnad, värme, svullnad, smärta eller missfärgning när du trycker på infusionsstället. Du ska alltid följa aseptiska (sterila) tekniker när du använder detta läkemedel och regelbundet byta infusionsställe (minst var tredje dag), med hjälp av ett nytt infusionsset. Se till att det nya infusionsstället är lokaliserat minst 2,5 cm från de ställen som har använts under de senaste 12 dagarna. Du kan behöva byta infusionsställe oftare än var tredje dag om du märker av någon av ovan nämnda hudförändringar.

Produodopa och cancer

I kroppen bryts foskarbidopa (en aktiv substans i Produodopa) ned till hydrazin. Det är möjligt att hydrazin kan orsaka skador på ditt DNA som skulle kunna leda till cancer. Det är inte känt om mängden hydrazin som produceras under rekommenderad dosering av Produodopa kan orsaka dessa skador.

Barn och ungdomar

Produodopa rekommenderas inte till barn eller ungdomar under 18 år. Anledningen till det är att läkemedlet inte har studerats för den åldersgruppen.

Andra läkemedel och Produodopa

Tala om för din läkare eller apotekspersonal om du tar, nyligen har tagit eller kan tänkas ta andra läkemedel. Det innefattar även receptfria sådana och (traditionella) växtbaserade läkemedel och naturläkemedel.

Tala med din läkare eller apotekspersonal innan du börjar att använda Produodopa om du tar andra läkemedel mot

- tuberkulos, såsom isoniazid
- ångest, såsom bensodiazepiner
- illamående eller kräkningar, såsom metoklopramid
- högt blodtryck, såsom antihypertensiva läkemedel
- spasmer i blodkärlen, såsom papaverin
- krampanfall eller epilepsi, såsom fenytoin
- psykiska sjukdomar, t.ex. antipsykotiska läkemedel som fentiaziner, butyrofenoner och risperidon
- Parkinsons sjukdom, som tolkapon, entakapon, opikapon och amantadin
- depression, t.ex. tricykliska antidepressiva läkemedel som amoxapin och trimipramin.

Tala om för din läkare om du tar en COMT-hämmare (katekol-O-metyltransferas) eftersom det kan öka mängden levodopa i ditt blod. Din läkare kan behöva justera dosen av ett av de två läkemedlen.

Tala om för din läkare om du tar så kallade sympatomimetiska läkemedel, till exempel, men inte begränsat till, salbutamol, fenylefrin, isoproterenol eller dobutamin, för att behandla lågt blodtryck. Sympatomimetiska läkemedel och levodopa kan öka risken för högt blodtryck (hypertoni) eller oregelbundna hjärtslag (arytmi).

Tala om för din läkare om du tar läkemedel som elimineras av ett enzym som kallas "CYP1A2". Exempel på sådana läkemedel är:

- koffein (förbättrar mental vakenhet)
- melatonin (för behandling av sömnsvårigheter)
- fluvoxamin, duloxetin (antidepressiva läkemedel som förbättrar humöret)

- klozapin (för behandling av schizofreni)
- teofyllin (för behandling av astma).

Vissa läkemedel (som selegilin) som du tar kan sänka blodtrycket, vilket kan göra att du känner dig yr när du reser dig från en stol eller säng (ortostatisk hypotoni). Produodopa kan förvärra sådan yrsel. Du kan känna dig mindre yr om du långsamt reser dig upp från liggande till stående position.

Använd inte Produodopa om du tar

- läkemedel mot depression som kallas selektiva MAO-A-hämmare och icke-selektiva MAO-hämmare, t.ex. moklobemid eller fenelzin.

Graviditet och amning

Om du är gravid eller ammar, tror att du kan vara gravid eller planerar att skaffa barn, rådfråga läkare innan du använder detta läkemedel.

Produodopa rekommenderas inte under graviditet eller till fertila kvinnor som inte använder preventivmedel såvida inte fördelarna för modern överväger den möjliga risken för det ofödda barnet.

Det är okänt om Produodopa utsöndras i bröstmjolk. Amning ska avbrytas under behandling med Produodopa.

Körförmåga och användning av maskiner

Kör inte bil eller använd verktyg eller maskiner innan du vet hur Produodopa påverkar dig.

- Produodopa kan få dig att känna dig mycket sömning, eller göra att du ibland somnar plötsligt (sömnattacker).
- Produodopa kan orsaka sänkt blodtryck, vilket kan leda till att du känner dig yr eller får yrsel.

Vänta tills du känner dig ordentligt vaken eller inte känner dig yr innan du kör bil eller använder verktyg eller maskiner.

Du är själv ansvarig för att bedöma om du är i kondition att framföra motorfordon eller utföra arbete som kräver skärpt vaksamhet. En av faktorerna som kan påverka din förmåga i dessa avseenden är användning av läkemedel på grund av deras effekter och/eller biverkningar. Beskrivning av dessa effekter och biverkningar finns i andra avsnitt. Läs därför all information i denna bipacksedel för vägledning. Diskutera med din läkare eller apotekspersonal om du är osäker.

Produodopa innehåller natrium

Rådgör med läkare eller apotekspersonal om du behöver 9 ml eller mer av Produodopa dagligen under en längre period, särskilt om du har ordinerats saltfattig (natriumfattig) kost.

3. Hur du använder Produodopa

Använd alltid detta läkemedel enligt läkarens, sjuksköterskans eller apotekspersonalens anvisningar. Rådfråga läkare, sjuksköterska eller apotekspersonal om du är osäker.

Hur du använder Produodopa

- Innan du påbörjar behandlingen får du eller din vårdare utbildning i hur läkemedlet och infusionspumpen sköts.

- Produodopa är en lösning som ges under huden (även kallat subkutan infusion). Den ges oftast i magen med hjälp av en infusionspump. Du bör undvika att använda infusionspumpen i det cirkulära området på 5 cm från naveln.
- Läkare eller sjuksköterska justerar inställningarna på pumpen så att dosen passar dina specifika behov.
- Pumpen ger dig läkemedlet kontinuerligt under 24 timmar. Du kan behöva ladda pumpen med en ny spruta inom en 24-timmarsperiod för att säkerställa att du har tillräckligt med läkemedel i blodet för att kontrollera dina symtom.

Hur mycket läkemedel som ska användas

- Använd alltid läkemedlet enligt läkares anvisningar.
- Läkare avgör hur mycket Produodopa du ska använda och hur länge. Vanligtvis ges en kontinuerlig underhållsdos.
- Vid behov kan du ta extradoser (ett tillval på din pump) för att hantera plötsliga "off-symptom" under den kontinuerliga infusionen. Om detta tillval ska vara tillgängligt för dig avgörs av din läkare.
- Efter avbrott på längre än 3 timmar kan du behöva ge en laddningsdos (ett tillgängligt tillval på din pump) innan den kontinuerliga infusionen återupptas, för att snabbt återupprätta symtomkontroll.

Läs avsnitt 7, "Bruksanvisning för infusion av Produodopa med Vyafuserpump" innan du använder Produodopa.

Om du använt för stor mängd av Produodopa

Om du har använt för stor mängd Produodopa eller om t.ex ett barn fått i sig Produodopa av misstag, kontakta omedelbart läkare,

sjukhus eller Giftinformationscentralen (tel. 112) för bedömning av risken samt rådgivning. Ta med dig läkemedelsförpackningen. Följande biverkningar kan inträffa:

- ovanligt snabba, långsamma eller ojämna hjärtslag (arytmi)
- lågt blodtryck (hypotoni).

Om du har glömt eller slutar att använda Produodopa

Om du glömmet att använda Produodopa ska du starta pumpen med normal dos så snart som möjligt.

Produodopa kan avbrytas under korta perioder, till exempel när du duschar. Se till att byta infusionsset (slang och kanyl) och byt till ett annat infusionsställe om infusionen har varit avbruten längre än 1 timme. Efter avbrott på längre än 3 timmar kan du behöva ge en laddningsdos för att snabbt återupprätta symptomkontroll. Tillvalet laddningsdos är tillgängligt i pumpen om det har ställts in av din läkare eller sjuksköterska.

Om du har ytterligare frågor om detta läkemedel, kontakta läkare, apotekspersonal eller sjuksköterska.

4. Eventuella biverkningar

Ytterligare biverkningar hos barn och ungdomar

Liksom alla läkemedel kan detta läkemedel orsaka biverkningar, men alla användare behöver inte få dem.

Sluta använda Produodopa och tala med din läkare omedelbart om du får någon av följande allvarliga biverkningar. Du kan behöva omedelbar medicinsk behandling.

- trångvinkelglaukom (akut ögonsmärta, huvudvärk, suddig syn, illamående och kräkningar).
- svullnad i ansiktet, tungan eller halsen som kan göra det svårt att svälja eller andas, eller nässelutslag på huden. Dessa kan vara tecken på en allvarlig allergisk reaktion (anafylaktisk reaktion). Har rapporterats (förekommer hos ett okänt antal användare).

Läkaren avgör om du kan fortsätta att använda Produodopa.

Andra biverkningar

Tala med läkare, apotekspersonal eller sjuksköterska om du får någon av följande biverkningar.

Mycket vanliga: kan förekomma hos fler än 1 av 10 personer

- infektion vid infusionsstället (celluliter vid infusionsstället) (se avsnitt 2)
- ångest
- se, höra eller känna något som inte finns på riktigt (hallucinationer)
- depression
- reaktioner vid infusionsstället (rodnad, knut, svullnad och smärta)
- fall
- urinvägsinfektioner.

Vanliga: kan förekomma hos upp till 1 av 10 personer

- reaktioner på infusionsstället (blåmärken, fjällning av huden, läckage av läkemedlet, blödning, inflammation, irritation, massa, bula, klåda, utslag)
- varbildning vid infusionsstället
- nedsatt aptit
- förvirring
- vanföreställningar
- paranoia
- tankar om att ta ditt liv (själv mordstankar)
- problem med förmågan att tänka, lära sig och komma ihåg (kognitiva störningar)
- ofrivilliga rörelser (dyskinesi)
- okontrollerbara muskelkramper i ögonen, huvudet, nacken och kroppen (dystoni)
- huvudvärk
- nedsatt känsel för beröring, stickningar eller domningar, brännande eller stickande känsla i händer, armar, ben eller fötter (hypoestesi, parestesi)
- tilltagande svaghet, smärta, domningar eller förlust av känsel i fingrar eller fötter (polyneuropati)
- Parkinsonssymtom som återkommer fort eller oväntat – detta kallas för "on- och off-fenomen"
- plötslig insomning (sömnattacker), svår trötthet, sömnrubbnings
- högt eller lågt blodtryck
- yrsel
- yrsel när du ställer dig upp eller ändrar läge (ortostatisk hypotoni, postural yrsel) på grund av lågt blodtryck. Tänk på att röra dig långsamt, ställ dig inte hastigt upp.
- svimning
- magsmärta

- förstoppning
- muntorrhet
- illamående, diarré eller kräkningar
- oförmåga att kontrollera urintömning (inkontinens)
- svårighet att urinera (urinretention)
- orkeslöshet, svaghetskänsla (trötthet)
- svullnad i underbenen eller händerna på grund av för mycket vätska (perifert ödem)
- psykossjukdom
- för lite vitamin B6 i kroppen
- för lite vitamin B12 i kroppen
- ökad mängd aminosyror i kroppen (de små delar som bildar protein)
- ökad nivå av homocystein i blodet. Homocystein hjälper till att bygga protein i kroppen
- ont i halsen
- viktökning
- viktninskning
- sömnsvårigheter (sömlöshet)
- utslag, klåda, ökad svettning
- muskelkramper
- andnöd
- allmän sjukdomskänsla
- anemi (blodbrist)
- abnormala drömmar
- rastlöshet
- svullen buk, gasbildning (flatulens), matsmältningsbesvär (dyspepsi)
- smärta
- nacksmärta

- svårighet att svälja eller förändrad smakupplevelse (bitter smak)
- oregelbundna hjärtslag.

Störd impuls kontroll - förändringar i ditt beteende. Dessa är vanliga (kan förekomma hos upp till 1 av 10 personer).

Vissa personer kan uppleva en oförmåga att motstå en impuls att utföra en handling som kan vara skadlig för dem själva eller andra. Exempel på detta är

- en stark impuls till överdrivet spelande trots allvarliga konsekvenser för dig personligen eller för dina närstående
- ett förändrat eller ökat sexuellt intresse eller beteende som gör dig eller andra märkbart bekymrade, t.ex. ökad sexualdrift.
- ett okontrollerbart och överdrivet behov av att köpa saker och spendera pengar
- hetsätning (att äta stora mängder mat på kort tid) eller tvångsmässigt ätande (att äta mer mat än normalt och mer än vad som behövs för att mätta din hunger).

Tala med läkaren om du, dina närstående eller vårdare märker något av dessa beteenden. Läkaren kan behöva omvärdera din behandling och kommer att diskutera sätt att hantera eller minska dina symtom.

Mindre vanliga: kan förekomma hos upp till 1 av 100 personer

- begär efter högre doser av Produodopa än vad som krävs för att kontrollera motoriska symtom, känt som dopaminergt dysregleringssyndrom
- mörk urin

- hes röst, bröstsmärta
- håravfall, röd hud, nässelutslag
- mer saliv än vanligt
- förändrat gångsätt
- självmordsförsök eller självmord
- lågt antal vita blodkroppar eller förändrat blodkroppsantal, vilket kan orsaka blödning
- förhöjt stämningsläge (eufori), ökat sexuellt intresse, demens, rädsla
- problem med att kontrollera rörelser och att du gör stora rörelser som du inte kan kontrollera
- problem med att öppna ögonen, dubbelseende, suddig syn, skada på synnerven (ischemisk optikusneuropati)
- oregelbundna hjärtslag som du kan känna av (hjärtklappning).
- förvirring
- mardrömmar
- svullnad i en ven.

Sällsynta: kan förekomma hos upp till 1 av 1 000 personer

- tandgnissling
- smärtsam erektion som inte avtar
- ovanliga märken eller fläckar på huden som uppstår eller förvärras, eller hudcancer (malignt melanom)
- mörk saliv eller mörkfärgad svett, brännande känsla på tungan, hicka
- ovanliga tankar
- onormal andning.

Rapportering av biverkningar

Om du får biverkningar, tala med läkare, apotekspersonal eller sjuksköterska. Detta gäller även eventuella biverkningar som inte nämns i denna information. Du kan också rapportera biverkningar direkt (se detaljer nedan). Genom att rapportera biverkningar kan du bidra till att öka informationen om läkemedels säkerhet.

Läkemedelsverket

Box 26

751 03 Uppsala

Webbplats: www.lakemedelsverket.se

5. Hur Produodopa ska förvaras

Förvara detta läkemedel utom syn- och räckhåll för barn.

Förvara injektionsflaskorna i ytterkartongen. Flaskorna kan gå sönder.

Används före utgångsdatum som anges på injektionsflaskans etikett och på kartongen. Utgångsdatumet avser sista dagen i den månaden.

- Får ej frysas.
- Förvaras och transporteras kallt (2°C-8°C).
- Injektionsflaskorna kan förvaras i rumstemperatur (högst 30 °C) under en enstaka period på högst 28 dagar.
- Det finns plats på kartongen att skriva datumet då läkemedlet tas ut ur kylskåpet.
- När läkemedlet har förvarats i rumstemperatur får det inte återföras till kylskåpet.
- Kassera läkemedlet om det inte används under perioden på 28 dagar i rumstemperatur.

- Hela innehållet i injektionsflaskan ska överföras samtidigt till en spruta inför administrering.
- Återanvänd inte en öppnad injektionsflaska. Injektionsflaskorna är endast för engångsbruk.
- Används omedelbart efter öppnandet. Använd Produodopa inom 24 timmar efter att innehållet har förts över från injektionsflaskan till sprutan.
- Läkemedel ska inte kastas i avloppet eller bland hushållsavfall. Fråga apotekspersonalen hur man kastar läkemedel som inte längre används. Dessa åtgärder är till för att skydda miljön.
- Kassera injektionsflaskan efter överföringen av läkemedlet till sprutan.
- Kassera sprutan och eventuellt oanvänt läkemedel i sprutan när läkemedlet har varit i sprutan i 24 timmar.

6. Förpackningens innehåll och övriga upplysningar

Innehållsdeklaration

- De aktiva substanserna är foslevodopa och foskarbidopa. 1 ml innehåller 240 mg foslevodopa och 12 mg foskarbidopa.
- 1 injektionsflaska på 10 ml innehåller 2 400 mg foslevodopa och 120 mg foskarbidopa.
- Övriga innehållsämnena är natriumhydroxid 10 N (för pH-justering), saltsyra, koncentrerad (för pH-justering), vatten för injektionsvätskor.

Läkemedlets utseende och förpackningsstorlekar

Produodopa är en klar till lätt opalskimrande, partikelfri lösning i en genomskinlig, färglös injektionsflaska av glas med en grå gummipropp och ett turkost snäpplock av plast.

Lösningens färg kan variera från färglös till gul till brun och kan ha en lila eller röd nyans. Variationer i färg är förväntade och har ingen inverkan på läkemedlets kvalitet. Lösningen kan bli mörkare efter att injektionsflaskans propp har punkterats eller när lösningen är i sprutan.

Varje förpackning innehåller 7 injektionsflaskor om 10 ml vardera.

Sterila infusionskomponenter för engångsbruk (spruta, infusionsset och flaskadapter) som är godkända för användning tillhandahålls separat från din läkare eller apotekspersonal. Vyafuserpumpen tillhandahålls separat.

Innehavare av godkännande för försäljning

AbbVie AB
Box 1523
171 29 Solna
Sverige

Tillverkare

AbbVie S.r.l.
S.R. 148 Pontina Km 52 snc
04011 Campoverde di Aprilia (LT)
Italien

Denna bipacksedel ändrades senast 2023-11-30

Övriga informationskällor

Ytterligare information om detta läkemedel finns på
Läkemedelsverkets webbplats <http://www.lakemedelsverket.se>.

7. Bruksanvisning för infusion av Produodopa med Vyafuserpump

Läs alla avsnitt nedan innan du använder Produodopa

Viktig information

Läs bruksanvisningarna nedan noggrant – dessa anvisningar förklarar hur du förbereder och använder Produodopa.

- Produodopa ges som subkutan infusion med hjälp av Vyafuserpumpen och engångsartiklar (spruta, infusions slang, och flaskadapter).
- Engångsartiklar tillhandahålls av din läkare eller via apotek
- Du måste noggrant läsa igenom denna och nedan listade bruksanvisningar innan användning av Produodopa
 - bruksanvisning för flaskadapter
 - bruksanvisning för infusions slang
 - patientbruksanvisning till Vyafuserpumpen.
- Din läkare eller sjuksköterska kommer att ställa in pumpen, så att du alltid får rätt dos.
- Din läkare eller sjuksköterska kommer att instruera dig om hur du ska ta läkemedlet och hantera pumpen innan du påbörjar behandling.
- Om något är oklart – fråga din läkare eller sjuksköterska.

Hur du förbereder Produodopa för användning

- Späd inte Produodopalösningen och fyll inte sprutan med någon annan lösning.

- Läkemedlet ska ha rumstemperatur innan användning. Om injektionsflaskan är kyld ska du ta ut den ur kylskåpet och låta den stå i rumstemperatur i 30 minuter utan direkt solljus. Om läkemedlet är kylt får du inte värma upp det (i injektionsflaskan eller sprutan) på något annat sätt än att låta det stå i rumstemperatur. Du får exempelvis inte värma upp läkemedlet i en mikrovågsugn eller i varmt vatten.

1. Förberedelser

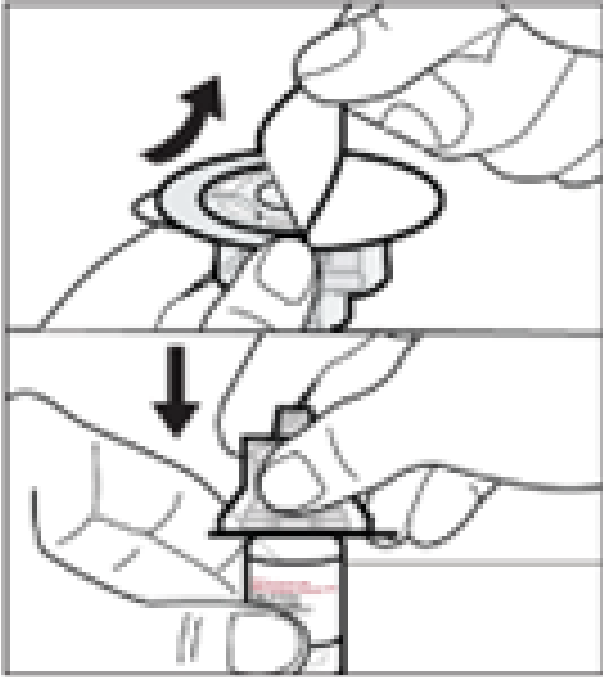
Följ nedanstående steg varje gång du behöver fylla spruta och din pump med Produodopa.

- Tvätta händerna med tvål och vatten och torka dem.
- Se till att du har en ren plan yta. Det hjälper dig att undvika kontaminering när du gör i ordning sprutan.
- Lägg fram följande saker på den plana ytan
 - Spruta (i förpackningen)
 - Injektionsflaska med Produodopa
 - Flaskadapter (i förpackningen). En ny flaskadapter måste användas för varje ny injektionsflaska med Produodopa.
 - Spritkompresser (medföljer inte läkemedlet)
- Kontrollera att utgångsdatumet för injektionsflaskan, flaskadaptern och sprutan inte har passerats och att ingen förpackning är skadad
 - Använd **inte** injektionsflaskan, flaskadaptern eller sprutan om den sterila förpackningen är skadad.
 - Använd **inte** Produodopalösningen, flaskadaptern eller sprutan om utgångsdatumet har passerats.

Använd **inte** Produodopalösningen om den är grumlig, har utfällningar eller om partiklar syns i vätskan.

2. Förbered Produodopalösningen

	<p>1. Förbered injektionsflaskan.</p> <p>a. Ta av plastlocket på injektionsflaskan.</p>
	<p>b. Torka av toppen på injektionsflaskan med en spritkompress och låt torka.</p>
	<p>2. Sätt fast flaskadaptorn på injektionsflaskan.</p>

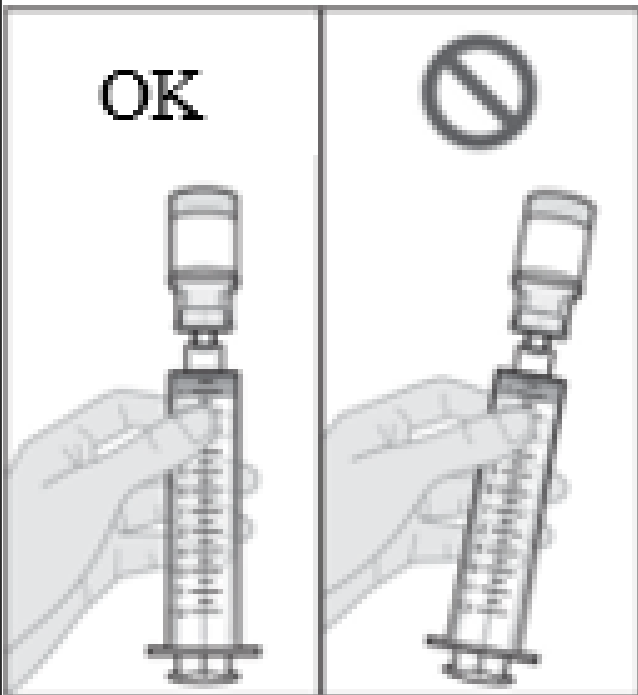
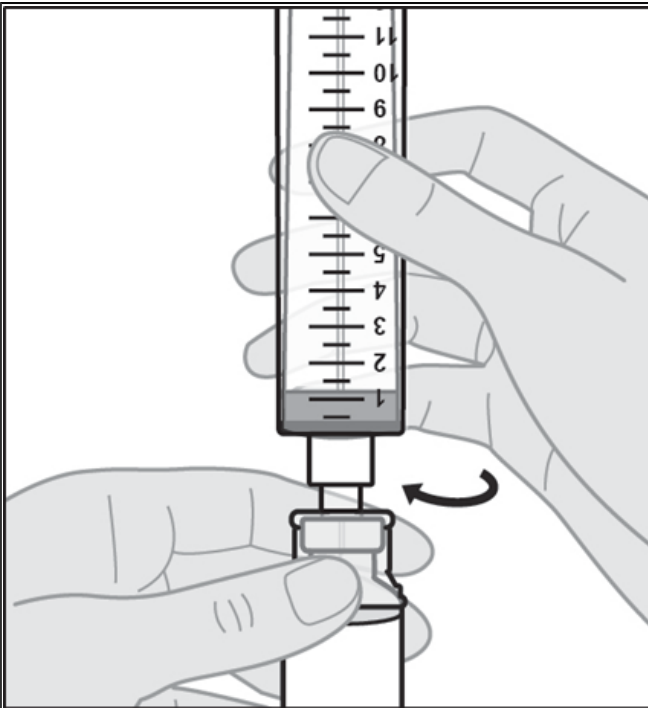


Din flaskadapter kan se annorlunda ut än den som visas här.

- a.** Dra av pappersskyddet från flaskadapterförpackningen. Avlägsna inte adaptern från förpackningen förrän Steg 3.
- b.** Använd flaskadapters förpackning för att trycka adaptern stadigt rakt ner på injektionsflaskan tills den snäpper på plats.
- c.** Ta av förpackningen från flaskadaptorn.

Se "Bruksanvisningen till flaskadaptorn" för detaljerad information.

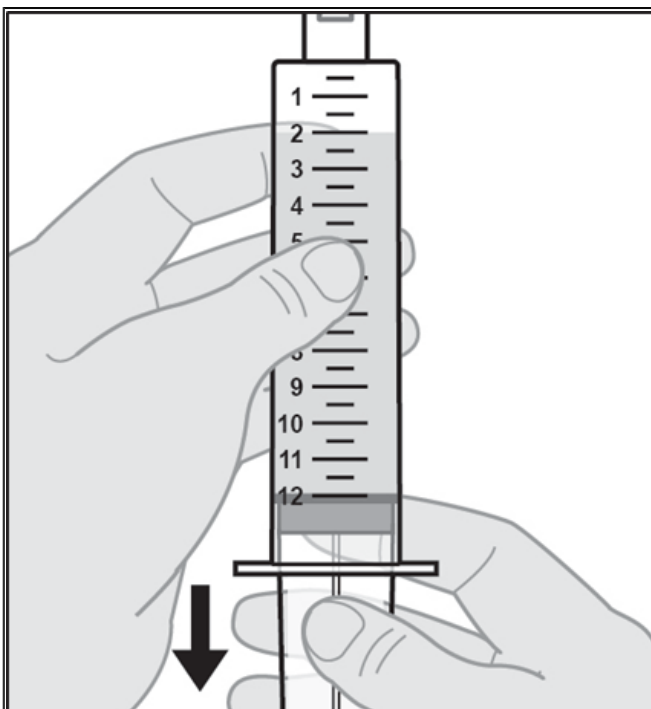
3. Håll i flaskadaptorn ordentligt och sätt fast sprutan på flaskadaptorn genom att trycka ned sprutan och skruva den på plats (medurs). Dra inte åt för hårt.



4. Vänd sprutan upp och ner. Håll sprutan vertikalt med injektionsflaskan ovanför sprutan.

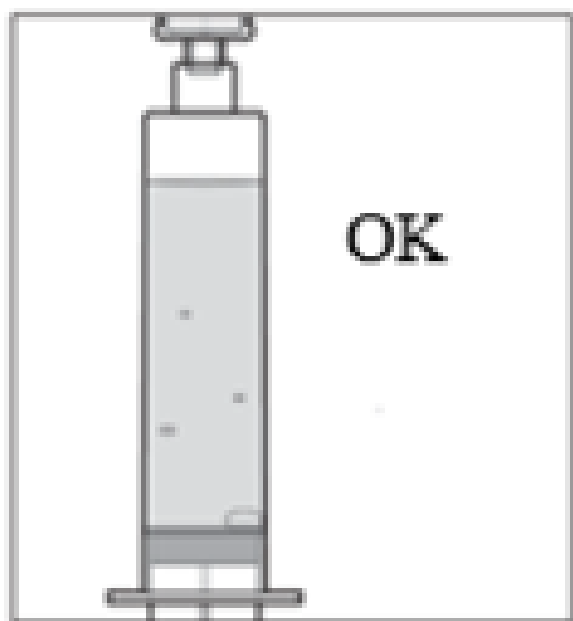
5. Det är viktigt att hålla sprutan riktad rakt uppåt.

6. Dra upp allt innehåll i injektionsflaskan i sprutan. Håll i sprutan ordentligt med en hand och dra ned kolven med den



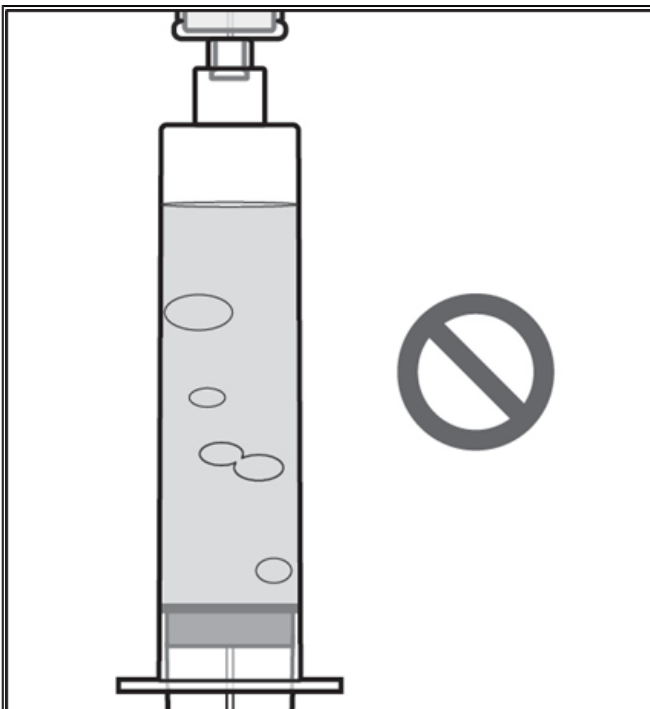
andra handen så att du drar upp hela innehållet i injektionsflaskan i sprutan, ungefär till 12 ml-markeringen eller tills du ser luft vid sprutans spets.

- a. Dra alltid upp hela innehållet i injektionsflaskan i sprutan.
- b. Du kommer se luft vid sprutans spets.

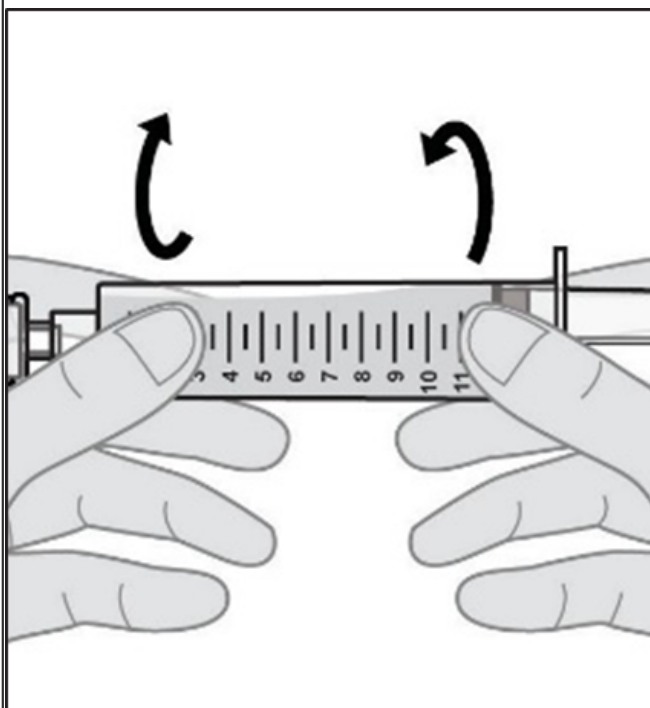


7. Se efter om det finns luftbubblor.

- a. Små bubblor är godtagbara, och luft vid sprutspetsen är förväntat. Om du ser små luftbubblor eller inte ser några bubblor alls, hoppa över nästa steg och gå till Steg 9: Tryck ut luften ur sprutan

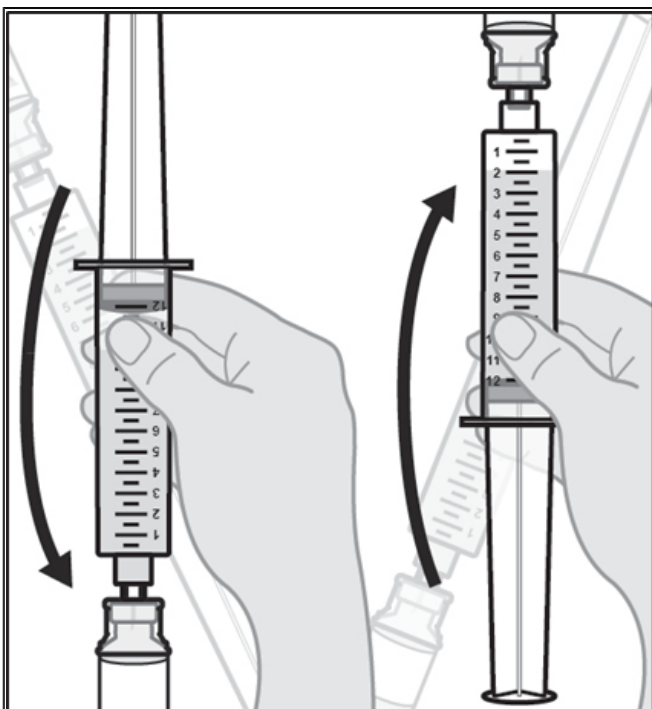


- b.** Om det finns stora luftbubblor måste de avlägsnas. Gå till nästa steg. Steg 8: Avlägsna luftbubblorna manuellt.

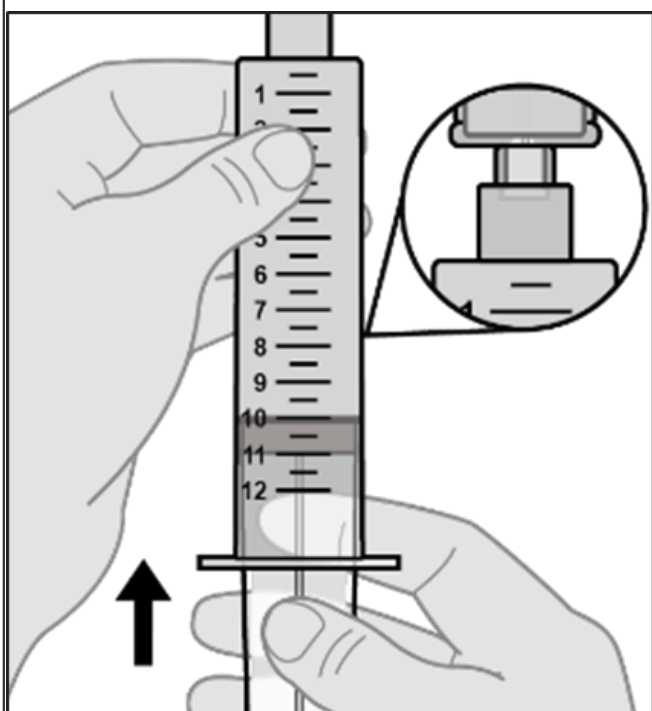


8. Avlägsna luftbubblorna manuellt

- a.** Vrid på sprutan långsamt och försiktigt och luta den fram och tillbaka. Detta kommer att samla ihop bubblorna till en enda luftbubbla. Du får inte skaka eller knacka på sprutan för att avlägsna luftbubblorna.
- b.** Om det finns kvar luftbubblor samlar du ihop dem genom att försiktigt vrida sprutan upp och ned.



c. När de stora bubblorna har bildat en stor bubbla går du till nästa steg.

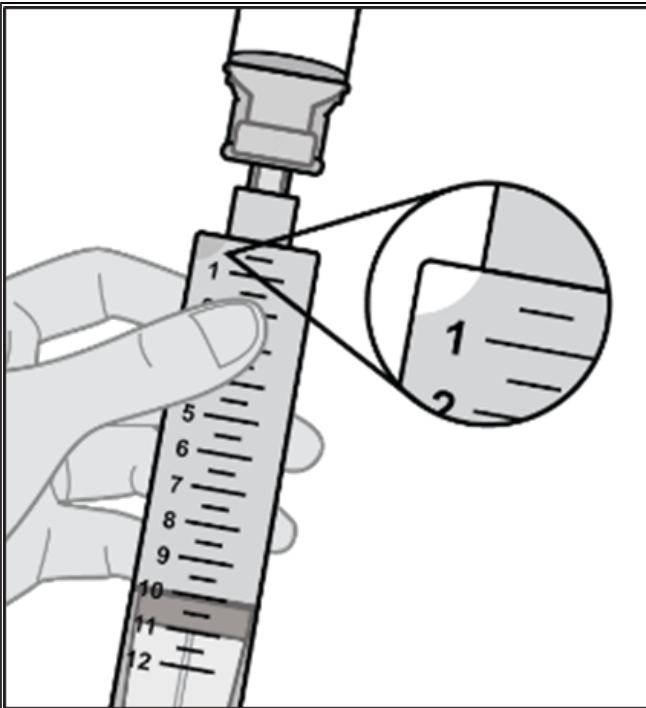


9. Tryck ut luften ur sprutan.

a. Rikta sprutan uppåt med injektionsflaskan fortfarande fastsatt.

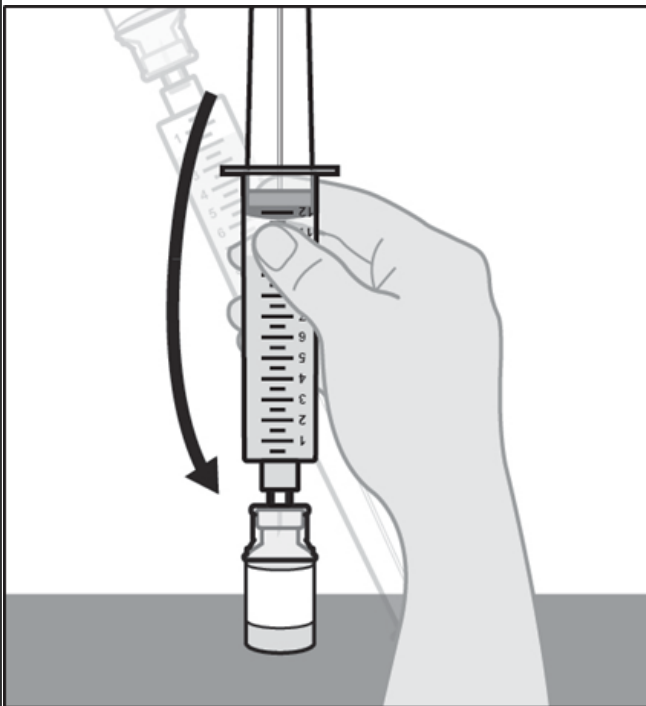
b. Tryck långsamt ut luften ur sprutan och in i injektionsflaskan. Ett visst motstånd känns när luften trycks tillbaka in i injektionsflaskan.

c. Fortsätt att trycka tills all luft har tryckts ut ur sprutan och in i injektionsflaskan och det finns lösning synlig i



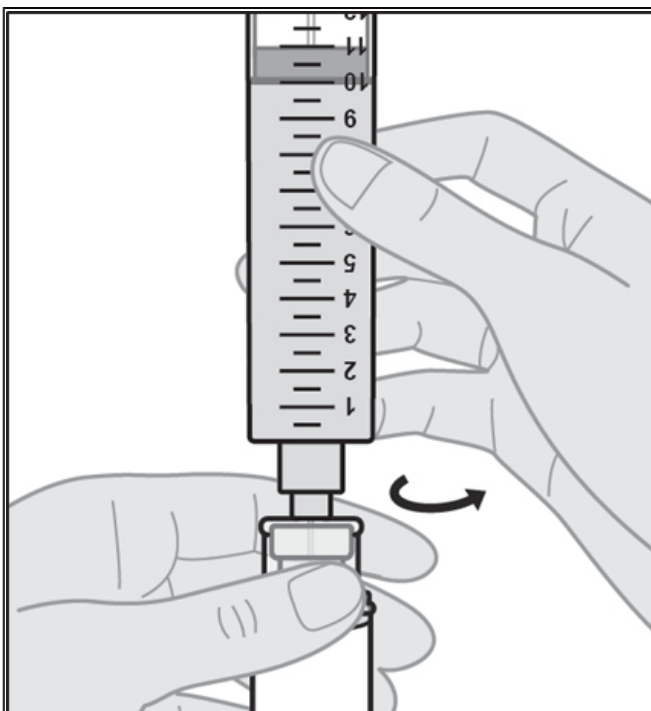
sprutspetsen.

- d. Om du lutar sprutan ser du en liten luftbubbla i hörnet. Det är godtagbart.



10. Vänd på sprutan och injektionsflaskan så att injektionsflaskan står upprätt på den plana ytan.

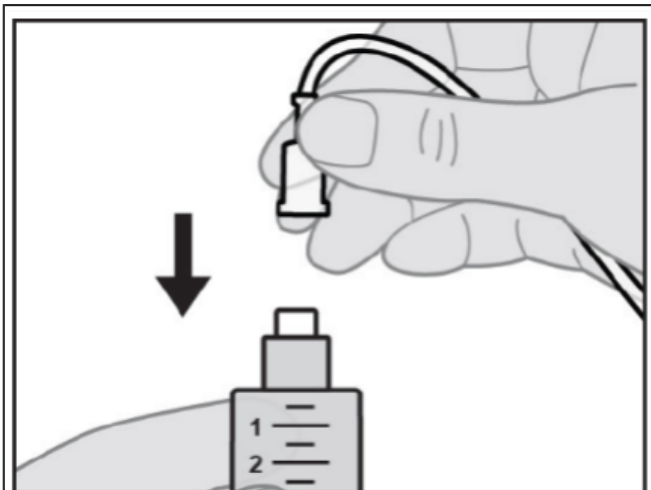
11. Koppla loss sprutan från flaskadaptorn.



- a. Håll ordentligt i flaskadaptorn med den ena handen och i sprutans cylinder med den andra.
- b. Skruva loss sprutan från flaskadaptorn. Tryck inte på kolven när du kopplar loss sprutan från flaskan. I så fall läcker lösning ut.
- c. Lägg sprutan på en ren yta. Sprutspetsen får inte komma i kontakt med en smutsig yta.

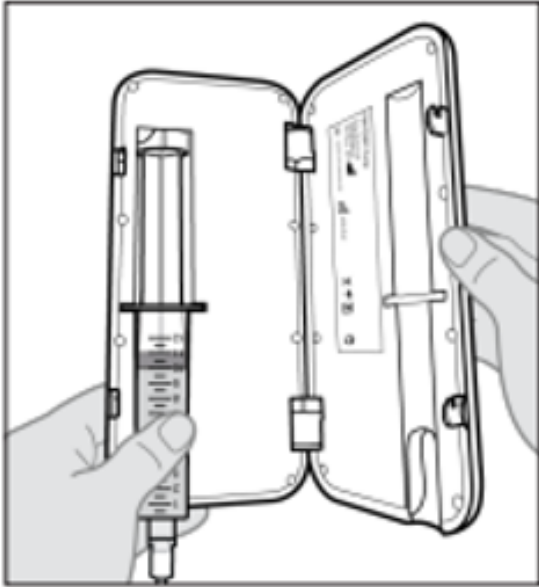
12. Nu är sprutan redo för användning.

3. Förbereda Produodopainfusion



- Anslut infusionsslangen till den nya sprutan.
 - Håll sprutan stadigt, fäst infusionsslangen på sprutan och vrid tills den sitter tätt.
 - Se "*Bruksanvisningen till infusionsslangen*" för detaljerad information.

- Placera sprutan i pumpen.

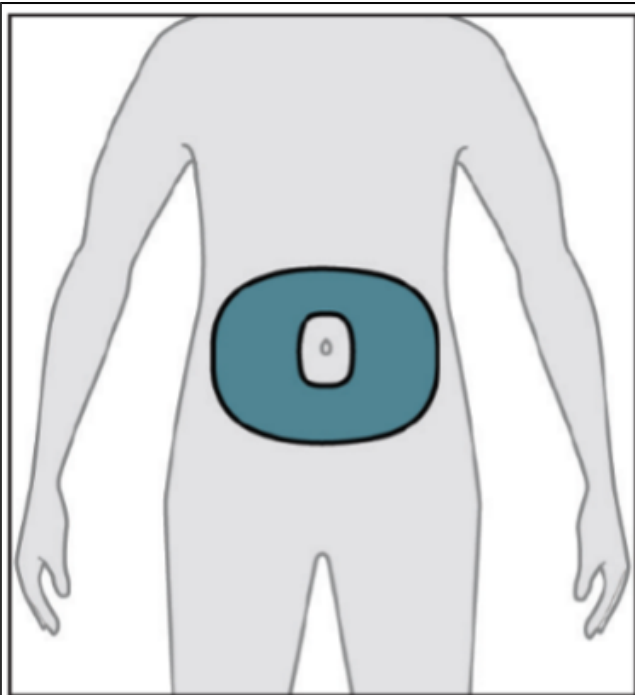


- Se "*Patientbruksanvisningen till Vyafuserpump*" för detaljerad information.

- Fyll infusionsslangen. Att fylla infusionsslangen innebär att pumpen trycker din medicin från sprutan genom infusionsslangen, detta för att eliminera luft från slangen.
 - Se "*Patientbruksanvisningen till Vyafuserpump*" för detaljerad information.

4. Val och förberedelse av infusionsställe

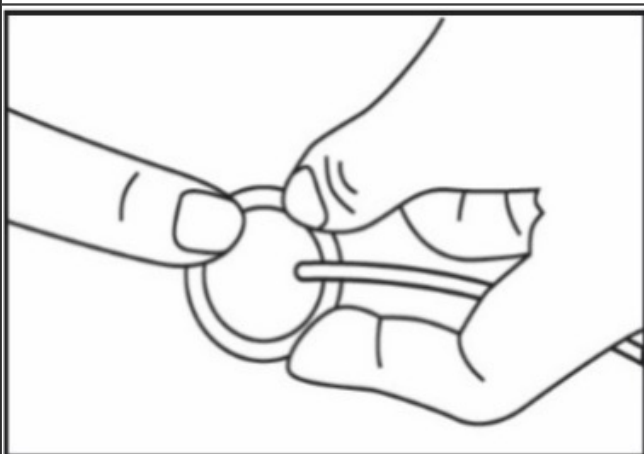
- Välj ett område, se figur (på magen) minst 5 cm från naveln.
- Undvik områden med ärrad eller förhårdnad vävnad,



bristningar, hudveck eller veck där kroppen böjs naturligt eller områden där kläder kan orsaka irritation (till exempel nära bälteslinjen).

- Öppna en spritkompress och torka av infusionsstället. Låt infusionsstället torka i minst 1 minut.

Se *bruksanvisningen till infusionsslangen* och "*Patientbruksanvisning till Vyafuserpump*" för detaljerad information.

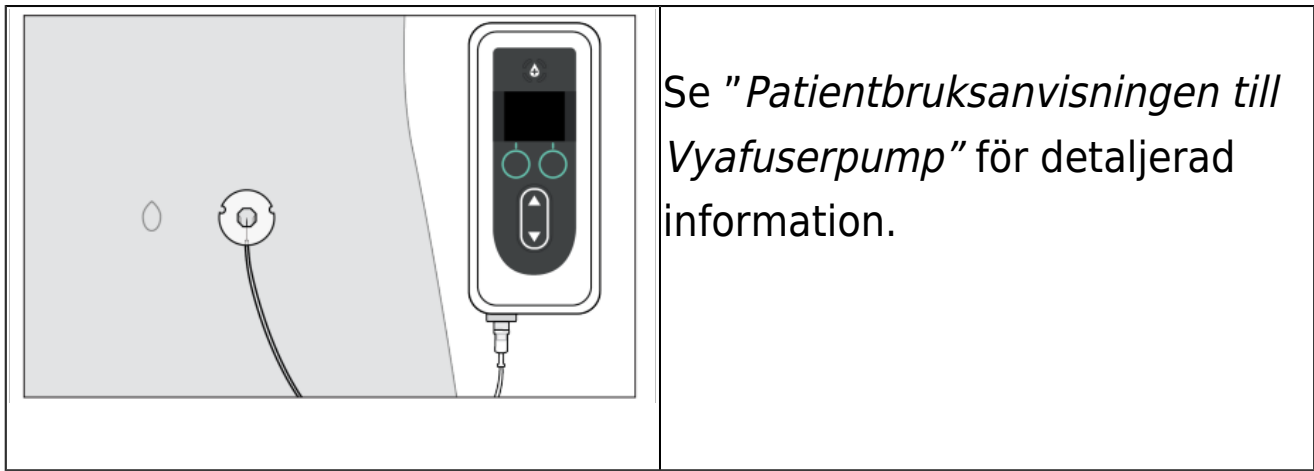


- Anslut kanylen vid kroppen och infusionsslangen till kanylen.
- Fäst kanylen på magen.
- Koppla infusionsslangen på kanylen.

Se "*Bruksanvisningen till infusionsslagen*" för detaljerad information.

5. Starta Produodopainfusion

- Starta pumpen.



- Möjliga doser i pumpen

	Syfte	När det är tillgängligt
Kontinuerlig infusion	Ger en kontinuerlig dos av Produodopa under dagen.	Alltid tillgängligt enligt ordination.
Extrados	En liten dos läkemedel som ges under en kort tidsperiod (bolus) för att snabbt uppnå önskad nivå av läkemedel i din kropp. Extradosen är endast tillgänglig om den är aktiverad av vårdpersonal.	Tillgänglig efter behov. Definieras av en förinställd tidsgräns för extrados
Laddningsdos	En stor engångsdos som ges under en kort tidsperiod (bolus) och som kan tillföras för att snabbt uppnå önskad nivå av läkemedel i din kropp.	När läkemedel inte har tillförts under en längre tid. Definieras av tidsgräns för laddningsdos (minst 3 timmar).

	Endast tillgängligt efter att pumpen har varit avstängd under en längre period och om det är aktiverat av vårdpersonal.	
--	---	--

- Pumpen har alternativa administreringsmetoder tillgängliga som din läkare kan aktivera vid behov.

6. Efter användning

- Använda injektionsflaskor med flaskadaptern fortfarande fastsatt ska kasseras enligt lokala bestämmelser eller enligt instruktioner från läkare, apotekspersonal eller sjuksköterska.