

Bipacksedel: Information till användaren

## Skyrizi

180 mg, 360 mg injektionsvätska, lösning i cylinderampull  
risankizumab

### **Läs noga igenom denna bipacksedel innan du börjar använda detta läkemedel. Den innehåller information som är viktig för dig.**

- Spara denna information, du kan behöva läsa den igen.
- Om du har ytterligare frågor vänd dig till läkare, apotekspersonal eller sjuksköterska.
- Detta läkemedel har ordinerats enbart åt dig. Ge det inte till andra. Det kan skada dem, även om de uppvisar sjukdomstecken som liknar dina.
- Om du får biverkningar, tala med läkare, apotekspersonal eller sjuksköterska. Detta gäller även eventuella biverkningar som inte nämns i denna information. Se avsnitt 4.

I denna bipacksedel finner du information om:

1. Vad Skyrizi är och vad det används för
2. Vad du behöver veta innan du använder Skyrizi
3. Hur du använder Skyrizi
4. Eventuella biverkningar
5. Hur Skyrizi ska förvaras
6. Förpackningens innehåll och övriga upplysningar

### **1. Vad Skyrizi är och vad det används för**

Skyrizi innehåller den aktiva substansen risankizumab.

Skyrizi används för att behandla vuxna patienter med:

- måttlig till svår Crohns sjukdom
- måttlig till svår ulcerös kolit

#### **Hur Skyrizi fungerar**

Detta läkemedel fungerar genom att hämma ett protein i kroppen som kallas IL-23, som orsakar inflammation.

#### Crohns sjukdom

Crohns sjukdom är en inflammatorisk sjukdom i mag-tarmkanalen. Om du har aktiv Crohns sjukdom kan du först ha fått andra läkemedel. Om dessa läkemedel inte fungerar tillräckligt bra kan du få Skyrizi för att behandla Crohns sjukdom.

### Ulcerös kolit

Ulcerös kolit är en inflammatorisk sjukdom i tjocktarmen. Om du har aktiv ulcerös kolit kommer du först ha fått andra läkemedel. Om dessa läkemedel inte fungerar tillräckligt bra, eller om du inte kan ta dessa läkemedel kan du få Skyrizi för att behandla ulcerös kolit.

Skyrizi dämpar inflammation och kan därför hjälpa till att minska tecknen och symtomen på din sjukdom.

## **2. Vad du behöver veta innan du använder Skyrizi**

### **Använd inte Skyrizi**

- om du är allergisk mot risankizumab eller något annat innehållsämne i detta läkemedel (anges i avsnitt 6).
- om du har en infektion som din läkare anser är betydelsefull, till exempel aktiv tuberkulos.

### **Varningar och försiktighet**

Tala med läkare, apotekspersonal eller sjuksköterska innan och under tiden du använder Skyrizi:

- om du har en pågående infektion eller om du har en infektion som är återkommande.
- om du har tuberkulos (TB).
- om du nyligen har fått eller ska få en vaccination (immunisering). Du bör inte få vissa typer av vaccin medan du använder Skyrizi.

Det är viktigt att dokumentera Skyrizis tillverkningsnummer.

Varje gång du får en ny förpackning med Skyrizi ska du anteckna datum och tillverkningsnummer (som står på förpackningen efter "Lot") och förvara denna information på en säker plats.

### Allvarliga allergiska reaktioner

Skyrizi kan orsaka allvarliga biverkningar inklusive allvarliga allergiska reaktioner (anafylaxi).

Tala om för läkaren eller sök vård omedelbart om du upptäcker tecken på en allergisk reaktion medan du tar Skyrizi såsom:

- svårigheter att andas eller svälja
- svullnad av ansikte, läppar, tunga eller hals
- lågt blodtryck, vilket kan orsaka yrsel eller svimningskänsla
- kraftig hudklåda, med röda utslag eller upphöjda knölar

### **Barn och ungdomar**

Skyrizi rekommenderas inte till barn och ungdomar under 18 år eftersom användningen av Skyrizi inte ännu har fastställts i denna åldersgrupp.

### **Andra läkemedel och Skyrizi**

Tala om för läkare, apotekspersonal eller sjuksköterska:

- om du tar, nyligen har tagit eller kan tänkas använda andra läkemedel.

- om du nyligen har fått eller ska få en vaccination. Du bör inte få vissa typer av vaccin medan du använder Skyrizi.

Om du är osäker, tala med din läkare, apotekspersonal eller sjuksköterska före och under användning av Skyrizi.

## Graviditet, preventivmedel och amning

Om du är gravid, tror att du kan vara gravid eller planerar att skaffa barn, rådfråga läkare innan du använder detta läkemedel. Det är på grund av att det inte är känt hur detta läkemedel påverkar barnet.

Om du är en kvinna som kan bli gravid, ska du använda preventivmedel medan du använder detta läkemedel och i minst 21 veckor efter din sista dos av Skyrizi.

Om du ammar eller planerar att börja amma, tala med läkare innan du använder detta läkemedel.

## Körförmåga och användning av maskiner

Det är osannolikt att Skyrizi påverkar din förmåga att framföra fordon och använda maskiner.

## Skyrizi innehåller natrium

Detta läkemedel innehåller mindre än 1 mmol (23 mg) natrium per cylinderampull, d.v.s. är näst intill "natriumfritt".

## 3. Hur du använder Skyrizi

Använd alltid detta läkemedel enligt läkarens eller apotekspersonalens anvisningar. Rådfråga läkare eller apotekspersonal om du är osäker.

Detta läkemedel ges som en injektion under huden (så kallad "subkutan injektion").

### Hur mycket Skyrizi som ska användas

Du kommer att påbörja behandling med Skyrizi med en startdos som ges av läkare eller sjuksköterska via ett dropp i armen (intravenös infusion).

#### Startdoser

	Hur mycket?	När?
Crohns sjukdom	600 mg	Enligt din läkares ordination
	600 mg	4 veckor efter dos 1
	600 mg	4 veckor efter dos 2

	Hur mycket?	När?
Ulcerös kolit	1 200 mg	Enligt din läkares ordination
	1 200 mg	4 veckor efter dos 1
	1 200 mg	4 veckor efter dos 2

Därefter får du Skyrizi som en injektion under huden.

#### Underhållsdoser

Crohns sjukdom	Hur mycket?		När?
	Underhållsdos 1	360 mg	4 veckor efter den sista startdosen (vid vecka 12)
	Ytterligare doser	360 mg	Var 8:e vecka, med början efter underhållsdos 1

Ulcerös kolit	Hur mycket?		När?
	Underhållsdos 1	180 mg eller 360 mg	4 veckor efter den sista startdosen (vid vecka 12)
	Ytterligare doser	180 mg eller 360 mg	Var 8:e vecka, med början efter underhållsdos 1

Tillsammans med din läkare, apotekspersonal eller sjuksköterska kommer du att få vara med och bestämma när du är redo att börja injicera läkemedlet själv. Injicera inte dig själv med detta läkemedel om du inte har fått utbildning av din läkare, apotekspersonal eller sjuksköterska. En vårdgivare kan också ge dig din injektion efter att ha fått utbildning.

Läs avsnitt 7 "Instruktioner för användning" i slutet av denna information innan du injicerar Skyrizi själv.

## Om du använt för stor mängd av Skyrizi

Tala med läkaren om du använt mer Skyrizi än du borde eller om dosen har givits tidigare än ordinerat

## Om du har glömt att använda Skyrizi

Om du glömmer bort att använda Skyrizi ska du injicera en dos så snart du kommer ihåg detta. Tala med läkaren om du är osäker på vad du ska göra.

## Om du slutar att använda Skyrizi

Sluta inte använda Skyrizi utan att först tala med läkaren. Om du slutar med behandlingen kan dina symtom komma tillbaka.

Om du har ytterligare frågor om detta läkemedel, kontakta läkare, apotekspersonal eller sjuksköterska.

## 4. Eventuella biverkningar

Liksom alla läkemedel kan detta läkemedel orsaka biverkningar, men alla användare behöver inte få dem.

### Allvarliga biverkningar

Allergiska reaktioner - dessa kan behöva akut vård. Kontakta **omedelbart** läkare eller uppsök närmaste akutmottagning om du upplever följande symtom:

Allvarliga allergiska reaktioner (anafylaxi) är sällsynta hos personer som tar Skyrizi (kan förekomma hos upp till 1 av 1 000 användare). Symtomen inkluderar:

- svårigheter att andas eller svälja
- svullnad av ansikte, läppar, tunga eller hals
- lågt blodtryck, vilket kan orsaka yrsel eller svimningskänsla

Tala med läkare eller sök vård omedelbart om du har följande symtom.

Symtom på en allvarlig infektion såsom:

- feber, influensaliknande symtom, nattliga svettningar
- trötthetskänsla eller andnöd, hosta som inte försvinner
- varm, röd och smärtande hud eller ett smärtande hudutslag med blåsor

Läkaren kommer därefter att avgöra om du kan fortsätta att använda Skyrizi.

### **Andra biverkningar**

Tala om för läkare, apotekspersonal eller sjuksköterska om du får någon av följande biverkningar

**Mycket vanliga:** kan förekomma hos fler än 1 av 10 användare

- övre luftvägsinfektioner med symtom såsom halsont och täppt näsa

**Vanliga:** kan förekomma hos upp till 1 av 10 användare

- trötthetskänsla
- svampinfektion i huden
- reaktioner vid injektionsstället (såsom rodnad eller smärta)
- klåda
- huvudvärk
- hudutslag
- eksem

**Mindre vanliga:** kan förekomma hos upp till 1 av 100 användare

- små upphöjda röda bulor på huden
- nässelutslag

### *Rapportering av biverkningar*

Om du får biverkningar, tala med läkare, apotekspersonal eller sjuksköterska. Detta gäller även eventuella biverkningar som inte nämns i denna information. Du kan också rapportera biverkningar direkt till LäkeMedelsverket, [www.lakemedelsverket.se](http://www.lakemedelsverket.se). Genom att rapportera biverkningar kan du bidra till att öka informationen om läkemedels säkerhet. Postadress

Läkemedelsverket  
Box 26  
751 03 Uppsala

## **5. Hur Skyrizi ska förvaras**

Förvara detta läkemedel utom syn- och räckhåll för barn.

Används före utgångsdatum som anges på cylinderampullens etikett och på ytterförpackningen efter "EXP".

Förvaras i kylskåp (2 °C-8 °C). Får ej frysas.

Om det behövs kan du även förvara cylinderampullen utanför kylskåpet (högst 25 °C) i upp till 24 timmar.

Förvara cylinderampullen i originalförpackningen. Ljuskänsligt.

Använd inte detta läkemedel om lösningen är grumlig, innehåller flagor eller stora partiklar.

Varje självhäftande injektor med cylinderampull är endast för engångsbruk.

Läkemedel ska inte kastas i avloppet eller bland hushållsavfall. Fråga apotekspersonalen hur man kastar läkemedel som inte längre används. Dessa åtgärder är till för att skydda miljön.

## 6. Förpackningens innehåll och övriga upplysningar

### Innehållsdeklaration

#### Skyrizi 180 mg injektionsvätska, lösning i cylinderampull

- Varje cylinderampull innehåller 180 mg risankizumab i 1,2 ml lösning.
- Övriga innehållsämnen är natriumacetattrihydrat, ättiksyra, trehalosdihydrat, polysorbat 20 och vatten för injektionsvätskor.

#### Skyrizi 360 mg injektionsvätska, lösning i cylinderampull

- Den aktiva substansen är risankizumab. Varje cylinderampull innehåller 360 mg risankizumab i 2,4 ml lösning.
- Övriga innehållsämnen är natriumacetattrihydrat, ättiksyra, trehalosdihydrat, polysorbat 20 och vatten för injektionsvätskor.

### Läkemedlets utseende och förpackningsstorlekar

Skyrizi är en klar och färglös till gulaktig vätska i en cylinderampull. Lösningen kan innehålla små vita eller genomskinliga partiklar.

Varje förpackning innehåller 1 cylinderampull och 1 självhäftande injektor.

### Innehavare av godkännande för försäljning och tillverkare

AbbVie Deutschland GmbH & Co. KG  
Knollstrasse  
67061 Ludwigshafen  
Tyskland

Kontakta ombudet för innehavaren av godkännandet för försäljning om du vill veta mer om detta läkemedel:

#### **Sverige**

AbbVie AB  
Tel: +46 (0)8 684 44 600

Denna bipacksedel ändrades senast januari 2025

## Övriga informationskällor

Ytterligare information om detta läkemedel finns på Europeiska läkemedelsmyndighetens webbplats:  
<https://www.ema.europa.eu>

Detaljerad och uppdaterad information om denna produkt finns tillgänglig genom att scanna QR-koden nedan eller på ytterförpackningen med en smartphone. Samma information är också tillgänglig på följande URL: [www.skyrizi.eu](http://www.skyrizi.eu)

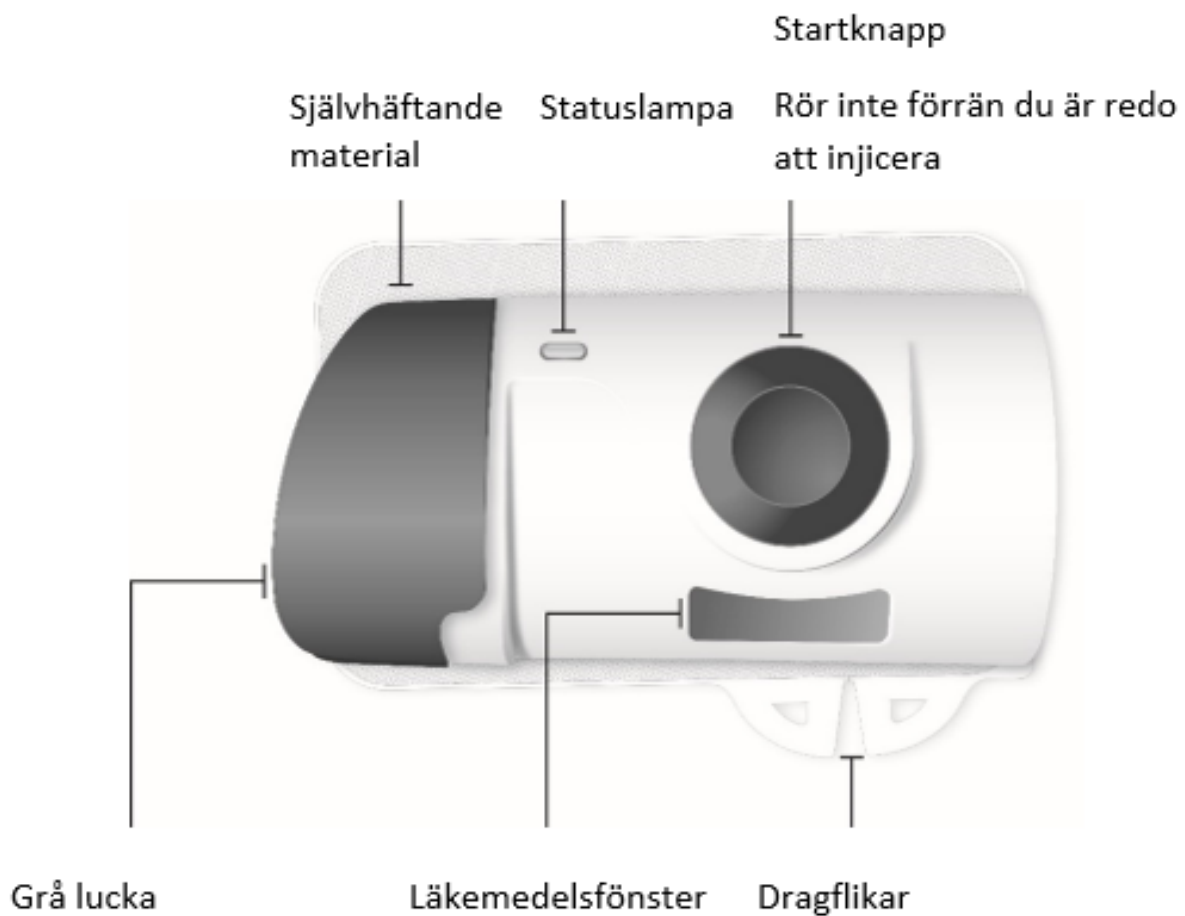
För att lyssna på eller begära en kopia av denna information i förstorad text eller för att få texten uppläst, kontakta ombudet för innehavaren av godkännandet för försäljning.

## 7. Instruktioner för användning

Vänligen läs hela avsnitt 7 innan du använder Skyrizi

Skyrizi självhäftande injektor

Framifrån



Stäng inte grå luckan utan cylinderampull inuti

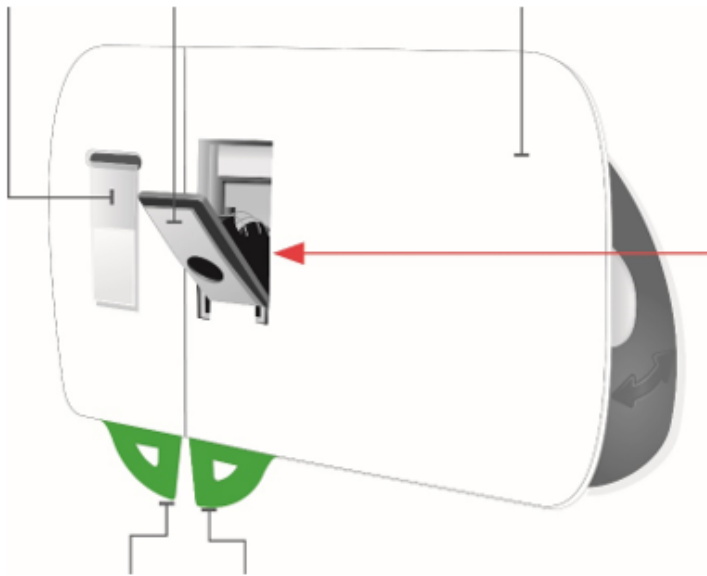
## Bakifrån

Klar

plastremsa

Nålskydd

Självhäftande baksida



Var försiktig.

Nål inuti (under nålskyddet)

Rör inte nålskyddsområdet eller  
nålen

Liten sektion  
grön dragflik

Stor sektion grön  
dragflik

## Från sidan



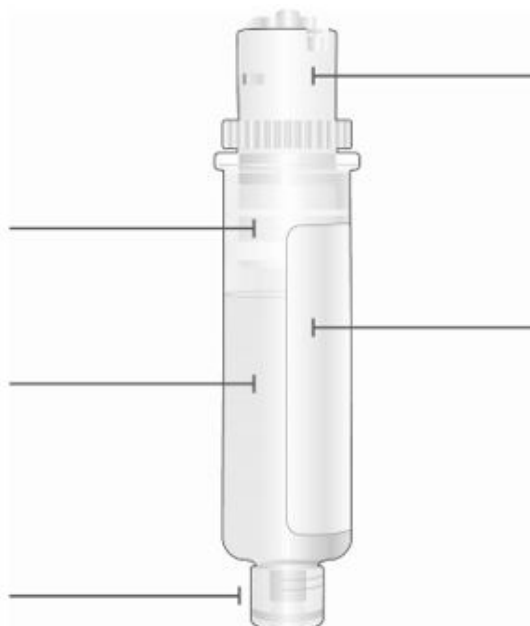


### Cylinderampull

Vit kolv  
expanderar genom  
kammaren mot  
cylinderampullens  
botten medan läkemedlet  
injiceras

Läkemedel

Smalare nedre del



Cylinderampullens  
bredare överdel  
Vrid inte, avlägsna inte

Utgångsdatum (EXP)  
Finns på  
cylinderampullens etikett

Viktig information att känna till innan du injicerar Skyrizi

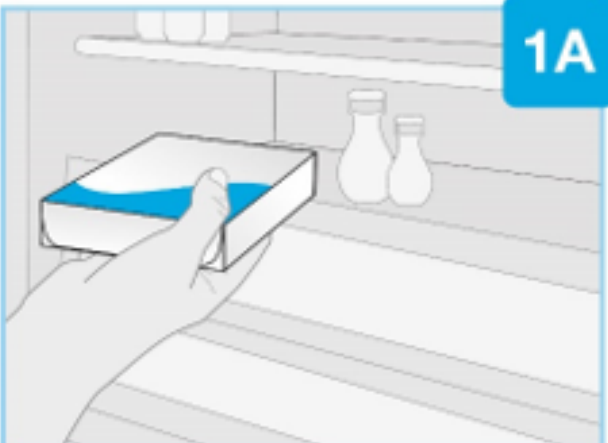
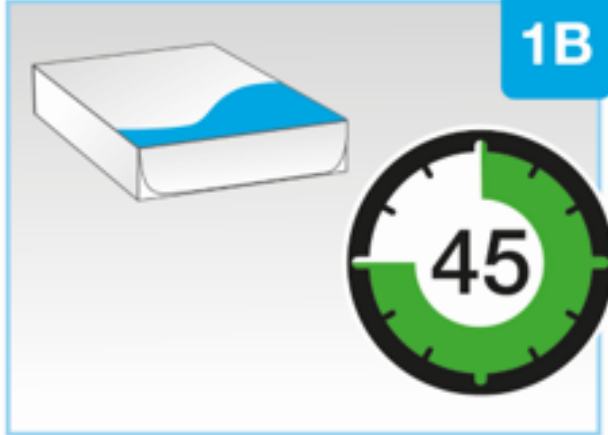

- Du ska få utbildning i hur man injicerar Skyrizi innan du ger dig själv en injektion. Tala med läkare, apotekspersonal eller sjuksköterska om du behöver hjälp
- Skriv in datumen i din kalender så att du vet när du ska injicera Skyrizi
- Den självhäftande engångsinjektorn är utformad enbart för att användas med Skyrizi-cylinderampullen
- Förvara Skyrizi i kartongen för att skydda läkemedlet från ljus tills det är dags att använda det
- Ta ut kartongen ur kylskåpet och förvara den i rumstemperatur, ej i direkt solljus, i minst **45 upp till 90 minuter** före injektion
- Låt **inte** den självhäftande injektorn bli våt av vatten eller andra vätskor
- Rör **inte** startknappen förrän du placerat den självhäftande injektorn laddad med cylinderampullen på huden och är redo att injicera
  - Du kan bara trycka på startknappen **en** gång
- Fysisk aktivitet ska begränsas under injektionsprocessen. Måttliga fysiska aktiviteter går bra, t.ex. att gå, sträcka sig eller böja sig
- Dröj **inte** med att injicera läkemedlet när du har laddat den rengjorda cylinderampullen i den självhäftande injektorn. Om du väntar kommer läkemedlet att torka och den självhäftande injektorn kommer inte att fungera efteråt
- Injicera **inte** om vätskan i läkemedelsfönstret är grumlig, innehåller flagor eller stora partiklar. Vätskan ska vara klar till gul och kan innehålla små vita eller genomskinliga partiklar
- Skaka **inte** kartongen, cylinderampullen eller den självhäftande injektorn
- Återanvänd **inte** cylinderampullen eller den självhäftande injektorn

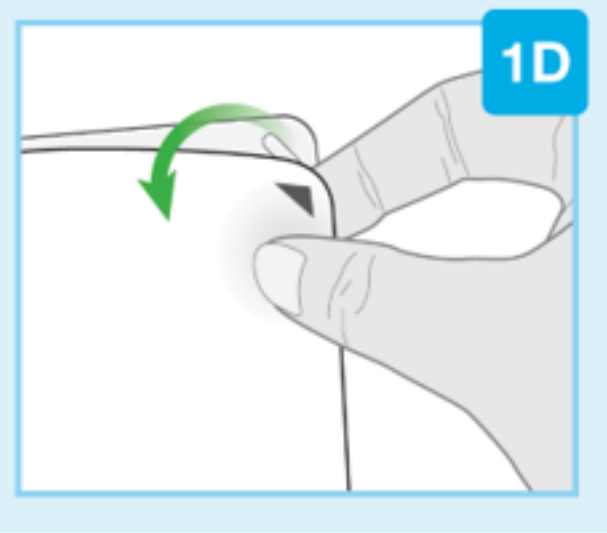
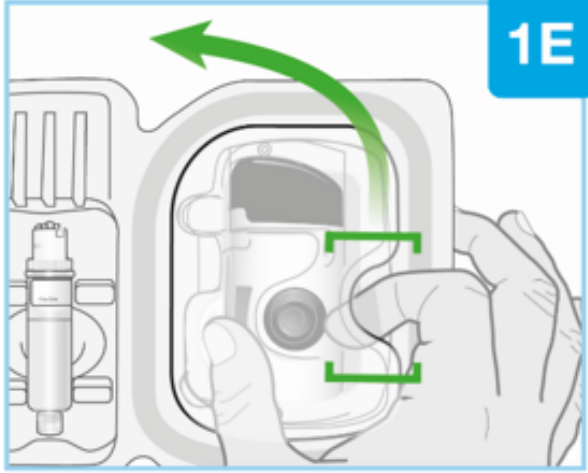
#### Återlämna läkemedlet till apoteket

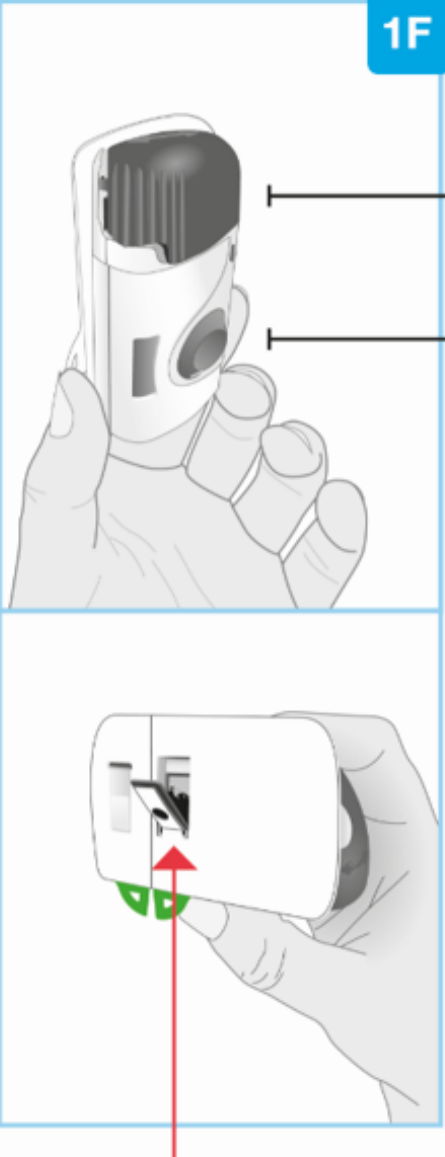
- om utgångsdatumet (EXP) har passerat
- om vätskan någonsin har varit fryst (även om den tinats)
- om cylinderampullen eller den självhäftande injektorn har tappats eller skadats
- om perforeringarna på kartongen är brutna
- om det vita pappersskyddet till brickan är trasigt eller saknas

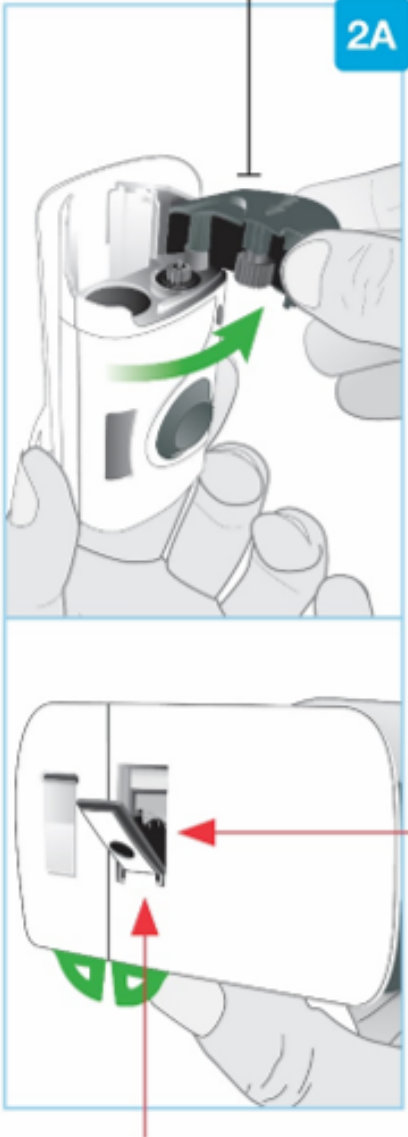
#### Följ stegen nedan varje gång du använder Skyrizi

STEG 1 - Förberedelser	
	<p>Ta ut kartongen ur kylskåpet och låt den stå i rumstemperatur, ej i direkt solljus, i minst <b>45 upp till 90 minuter</b> före injektion.</p> <ul style="list-style-type: none"> <li>• Kontrollera utgångsdatumet (EXP) på kartongen. Använd inte Skyrizi om utgångsdatumet (EXP) har passerat</li> <li>• Ta <b>inte</b> ut cylinderampullen eller den självhäftande injektorn från kartongen medan Skyrizi uppnår rumstemperatur</li> <li>• Skyrizi ska <b>inte</b> värmas på något annat sätt, till exempel i mikrovågsugn eller i varmt vatten</li> </ul>

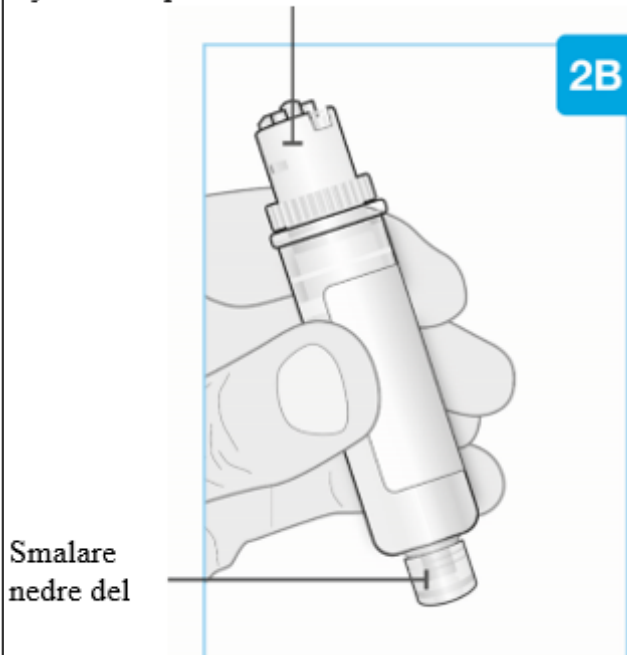
 <p><b>1A</b></p>	
 <p><b>1B</b></p>	
<p><b>Speciell avfallsbehållare</b></p>  <p><b>1C</b></p>	<p><b>Plocka fram allt material och tvätta händerna</b> Placera följande föremål på en ren, plan yta</p> <ul style="list-style-type: none"> <li>• Plastbricka med 1 självhäftande injektor och 1 cylindrampull</li> <li>• 2 spritsuddar (medföljer inte kartongen)</li> <li>• 1 bomullstuss eller kompress (medföljer inte kartongen)</li> <li>• Speciell avfallsbehållare (medföljer inte kartongen)</li> </ul> <p>Tvätta och torka dina händer.</p>
	<p><b>Ta bort brickans vita pappersförsegling</b></p> <ul style="list-style-type: none"> <li>• Leta upp den svarta pilen</li> </ul>

	<ul style="list-style-type: none"> <li>• Dra av brickans vita pappersförsegling från plastbrickan</li> </ul>
	<p><b>Lyft på plastskyddet</b></p> <ul style="list-style-type: none"> <li>• Leta upp den rundade öppningen på toppskyddet</li> <li>• För in pekfingeret i öppningen och placera tummen på motsatta sidan</li> <li>• Lyft skyddet för att ta bort det och lägg det åt sidan</li> </ul>
	<p><b>Inspektera den självhäftande injektorn</b></p> <ul style="list-style-type: none"> <li>• Kontrollera att den självhäftande injektorn är intakt och oskadad</li> <li>• Den grå luckan ska vara lite öppen</li> <li>• Om den grå luckan inte öppnas, tryck hårt på den räfflade delen av den grå luckan (luckans vänstra sida) och öppna upp luckan</li> <li>• Stäng <b>inte</b> den grå luckan förrän cylinderampullen är laddad</li> <li>• Använd <b>inte</b> den självhäftande injektorn om du tappar den, upptäcker att det saknas delar, eller om den är skadad</li> <li>• Rör <b>inte</b> den grå startknappen förrän det är dags att injicera. Du kan bara trycka på den <b>en</b> gång</li> <li>• Rör <b>inte</b> nålskyddsområdet eller nålen</li> </ul>

<div style="text-align: right; color: white; background-color: #0070C0; padding: 2px 5px; font-weight: bold; font-size: 1.2em;">1F</div>  <p style="text-align: center;"><b>Nål inuti</b> (under nålskyddet)</p>	<p>Om du trycker på den grå startknappen innan den placerats på kroppen, kan den självhäftande injektorn inte längre användas. Om detta händer, tala med läkare, apotekspersonal eller sjuksköterska.</p>
<b>STEG 2 - Förbereda självhäftande injektorn</b>	
	<p><b>Öppna den grå luckan helt</b></p> <ul style="list-style-type: none"> <li>• Undvik att röra vid nålskyddsområdet på baksidan av den självhäftande injektorn. Nålen sitter bakom nålskyddet</li> <li>• Öppna den grå luckan helt</li> <li>• Om den grå luckan inte öppnas, tryck hårt på den räfflade delen av den grå luckan (luckans vänstra sida) och öppna upp luckan</li> <li>• Stäng <b>inte</b> den grå luckan innan cylinderampullen är laddad</li> </ul> <p>Lägg den självhäftande injektorn åt sidan.</p>

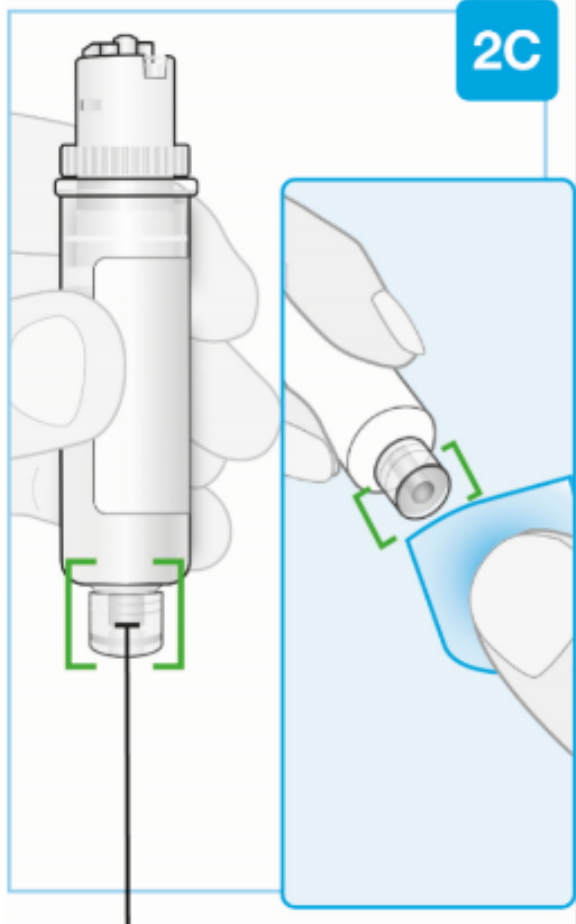
<p style="text-align: center;">Grå lucka</p>  <p style="text-align: right;">2A</p> <p style="text-align: right;">Bakifrån</p> <p style="text-align: right;">Nål inuti (under nålskyddet)</p> <p style="text-align: center;">Nålskydd</p>	
	<p><b>Inspektera cylinderampullen</b></p> <p>Ta försiktigt ut cylinderampullen från plastbrickan.</p> <ul style="list-style-type: none"> <li>• Vrid <b>inte</b> och ta inte bort cylinderampullens bredare överdel</li> </ul> <p><b>Kontrollera cylinderampullen</b></p> <ul style="list-style-type: none"> <li>• Vätskan ska vara klar till gul och kan innehålla små vita eller genomskinliga partiklar. Det är normalt att se en eller flera bubblor</li> <li>• Använd <b>inte</b> om vätskan är grumlig, missfärgad eller innehåller flagor eller stora partiklar</li> </ul>

### Cylinderampullens bredare överdel



- Cylinderampullens delar och den genomskinliga plasten ska inte vara spruckna eller trasiga
- Använd **inte** om vätskan har varit fryst (även om den tinats)
- Använd **inte** cylinderampullen om du tappar den, upptäcker att det saknas delar eller om den är skadad

2C



### Rengör cylinderampullens smalare nedre del

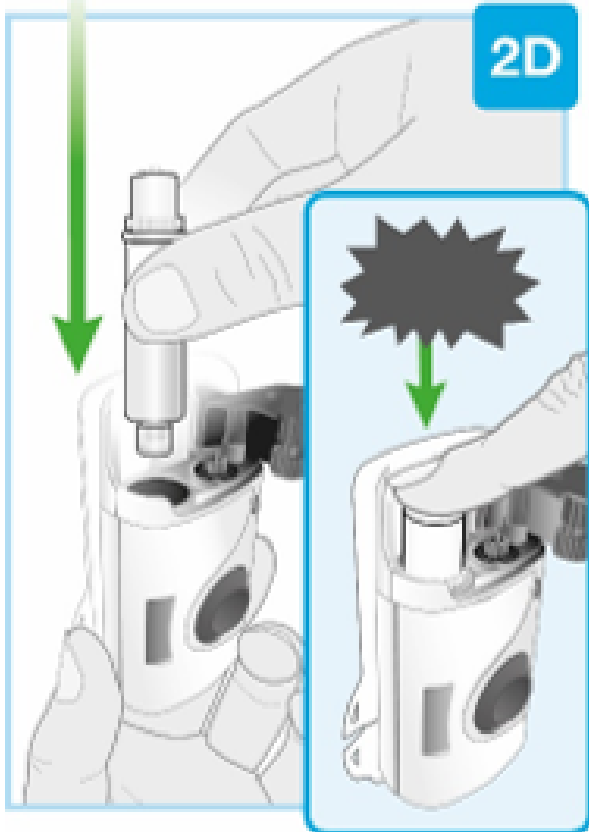
Leta upp cylinderampullens smalare nedre del

- Rengör den nedre delen på cylinderampullen med en spritsudd. Se till att du använder spritsudden för att rengöra undersidan av cylinderampullens nedre del
- Rör **inte** cylinderampullens nedre del efter rengöring

Rengör undersidan  
av den smalare  
nedre delen

För in rakt ned

” klick ”



Ladda den rengjorda cylinderampullen i den självhäftande injektorn

- Vrid eller avlägsna **inte** cylinderampullens överdel
- För först in cylinderampullens smalare nedre del i den självhäftande injektorn
- Tryck ned cylindern hårt tills du hör ett ”klick”
- När du laddat cylinderampullen kan det komma några droppar läkemedel på baksidan av den självhäftande injektorn. Detta är normalt

Se till att du genast går vidare till nästa steg. Om du väntar kommer läkemedlet att torka ut.



” snäpp ”

Stäng den grå luckan

Stäng den grå luckan åt vänster, tryck sedan till hårt. När den grå luckan stängs hörs ett ”snäpp”-ljud

- Den grå luckan ska hållas låst när cylinderampullen har laddats
- Stäng **inte** den grå luckan om cylinderampullen inte är helt införd eller om den saknas
- Fortsätt genast till nästa steg

### STEG 3 - Förbered injektion

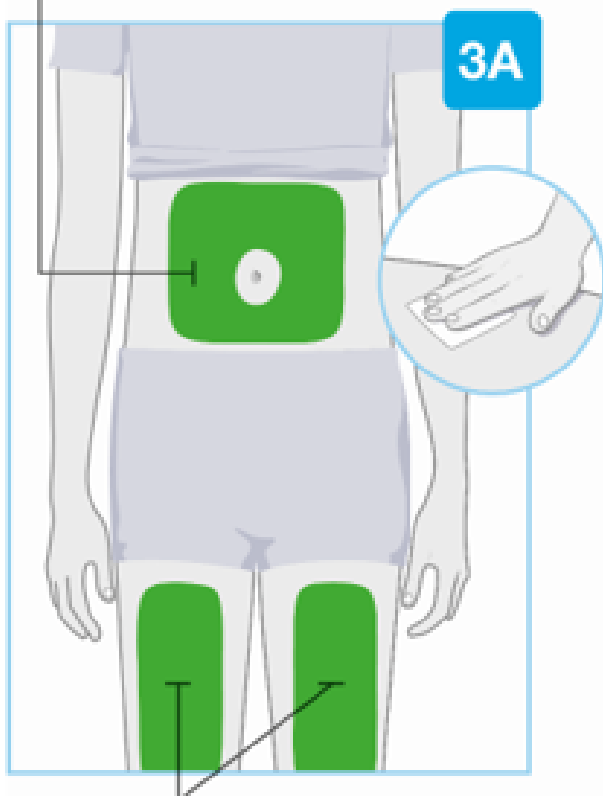
Välj och rengör ditt injektionsställe

Välj mellan dessa 3 områden för injektionen:

- vänstra lårets framsida



## Områden för injicering



## Områden för injicering

- högra lårets framsida
- din mage (buken) minst 5 cm från naveln

Injicera **inte** i hudområden som naturligt veckas eller buktar ut eftersom den självhäftande injektorn kan falla av medan du bär den.

Före injektionen, torka av injektionsstället med en spritsudd i en cirkelrörelse.

- Rör eller blås **inte** på injektionsstället efter att det rengjorts. Låt huden torka innan du placerar den självhäftande injektorn på huden
- Injicera **inte** genom kläder
- Injicera **inte** i hud som är öm, har blåmärken, är röd, hård, ärrad eller har bristningar, födelsemärken eller kraftig behåring. Du kan klippa eller raka bort överflödigt hår från injektionsstället

### Dra av båda gröna flikarna



Vänd på den självhäftande injektorn för att hitta de båda gröna dragflikarna

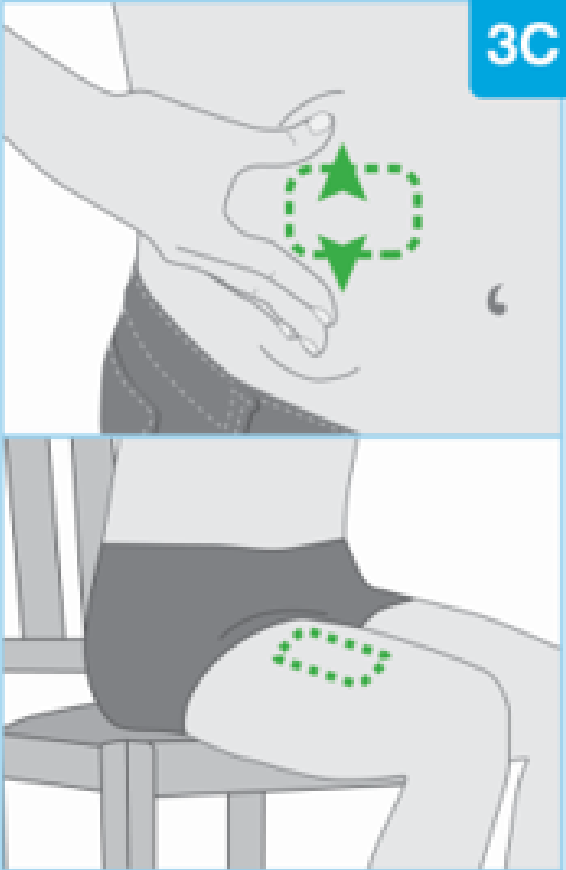
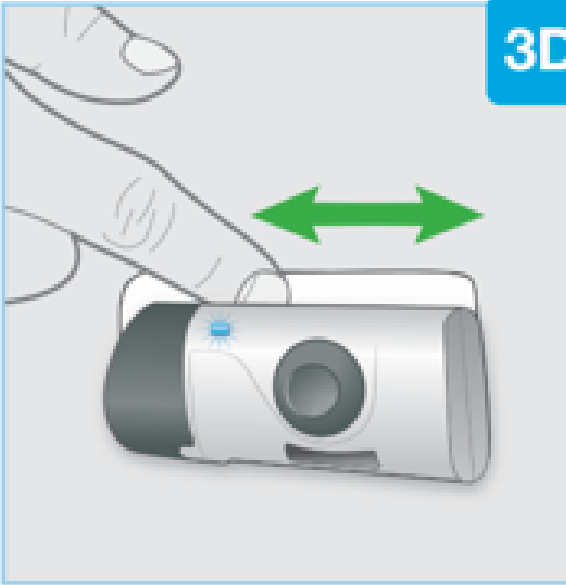
- Undvik att röra vid nålskyddet (där det finns en nål inuti)

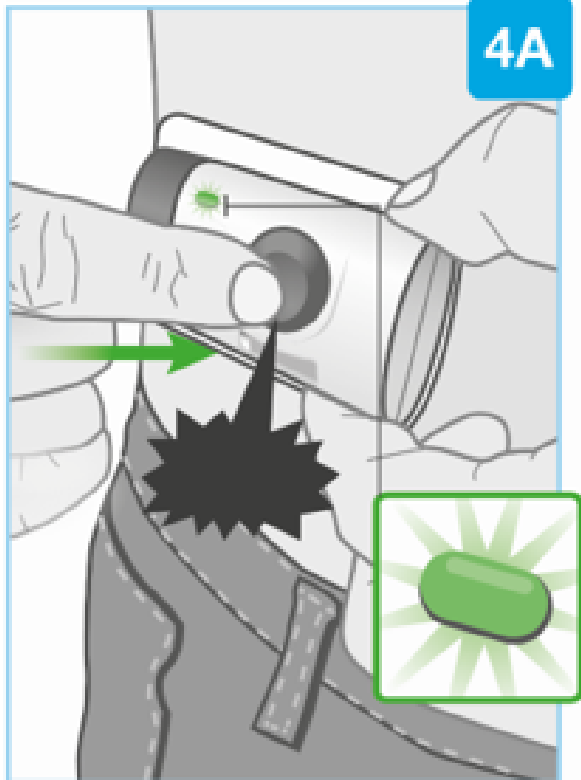
Dra av den stora sektionen med hjälp av den gröna dragfliken för att få fram den självhäftande delen med klister

Dra av den lilla sektionen med hjälp av den gröna dragfliken för att få fram den självhäftande delen med klister. Därmed avlägsnas den genomskinliga plastremsan som aktiverar den självhäftande injektorn

- Kontrollera statuslampan när den självhäftande injektorn piper
- Statuslampan blinkar blått när den självhäftande injektorn är aktiverad
- Om statuslampan inte blinkar blått, tala med läkare, apotekspersonal eller sjuksköterska
- Tryck **inte** på den grå startknappen än
- Rör **inte** nålskyddet eller nålen

<p>Liten sektion    Stor sektion</p>  <p><b>Nål inuti</b> (under nålskydd)</p> <p><b>Aktiverad injektor</b> Statuslampa blinkar blått</p>	<ul style="list-style-type: none"> <li>• Dra <b>inte</b> av klistermaterialet från den självhäftande injektorn och låt inte den klubbiga sidan vikas och fastna vid sig själv</li> </ul> <p>Skyrizi självhäftande injektor måste placeras på huden och injektionen måste startas inom 30 minuter efter avlägsnandet av de gröna dragflikarna annars kommer den inte att fungera. Se till att du genast fortsätter till nästa steg.</p>
	<p>Om statuslampan blinkar rött, indikerar det att den självhäftande injektorn inte fungerar som den ska. <b>Sluta då använda den.</b></p> <p>Tala med läkare, apotekspersonal eller sjuksköterska för att få hjälp.</p> <p>Om den självhäftande injektorn sitter på huden, lossa den då försiktigt.</p>
	<p><b>Förbered den självhäftande injektorn för placering</b></p> <ul style="list-style-type: none"> <li>• För magen (buken), flytta och håll huden för att skapa en fast, plan yta för injektion minst</li> </ul>

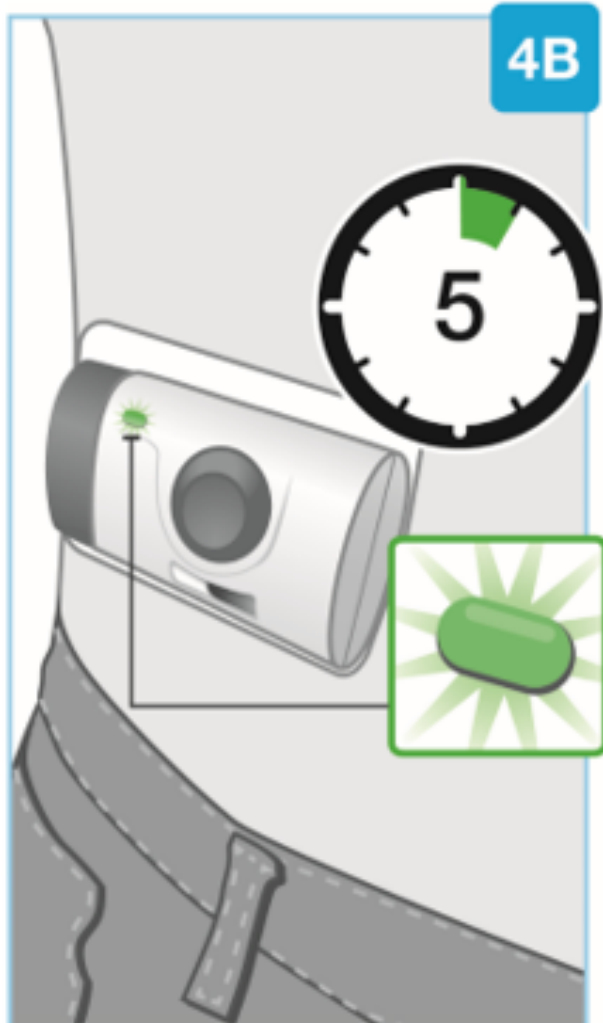
 <p style="text-align: right;"><b>3C</b></p>  <p style="text-align: right;"><b>3D</b></p>	<p>5 cm från naveln. Se till att du sitter upprätt för att undvika hudveck eller utbuktningar</p> <ul style="list-style-type: none"> <li>• Du behöver inte dra i huden på framsidan av vänster eller höger lår för att få en plan yta</li> </ul> <p>Se till att du placerar den självhäftande injektorn så att du kan se den blå statuslampan.</p> <p><b>Fäst den självhäftande injektorn på huden</b></p> <ul style="list-style-type: none"> <li>• När den blå lampan blinkar är den självhäftande injektorn redo. Fäst den självhäftande injektorn på den rengjorda huden med statuslampan synlig</li> <li>• Fäst <b>inte</b> den självhäftande injektorn på kläder. Fäst den endast på bar hud</li> <li>• Dra med fingret runt klistermaterialet för att fästa det</li> <li>• Flytta eller justera <b>inte</b> den självhäftande injektorn efter att den har fästs på huden</li> </ul> <p>Fortsätt genast till nästa steg.</p>
<b>STEG 4 - Injicera Skyrizi</b>	
	<p><b>Starta injektion</b></p> <p>Tryck hårt på den grå startknappen och släpp den sedan</p> <ul style="list-style-type: none"> <li>• Du hör ett "klick" och kan känna ett nålstick</li> <li>• Kontrollera statuslampan när den självhäftande injektorn piper</li> <li>• När injektionen har påbörjats blinkar statuslampan hela tiden grönt</li> </ul>



”klick”

- När injektionen har påbörjats hör du ett pumpande ljud medan den självhäftande injektorn tillför läkemedlet

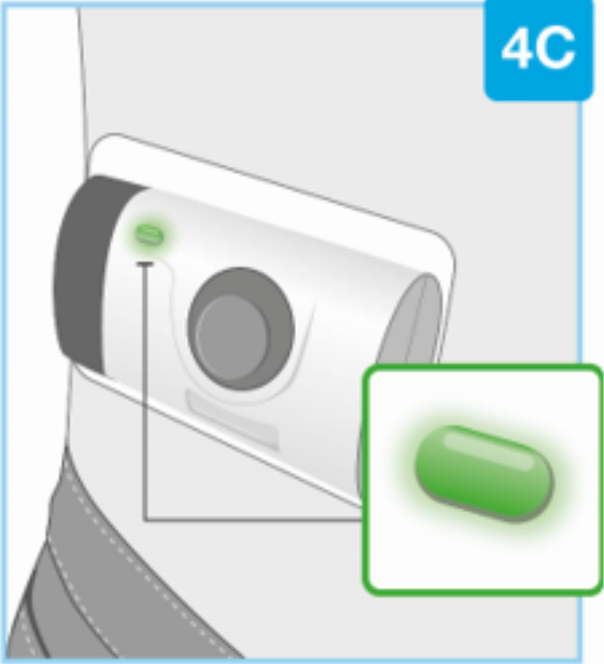
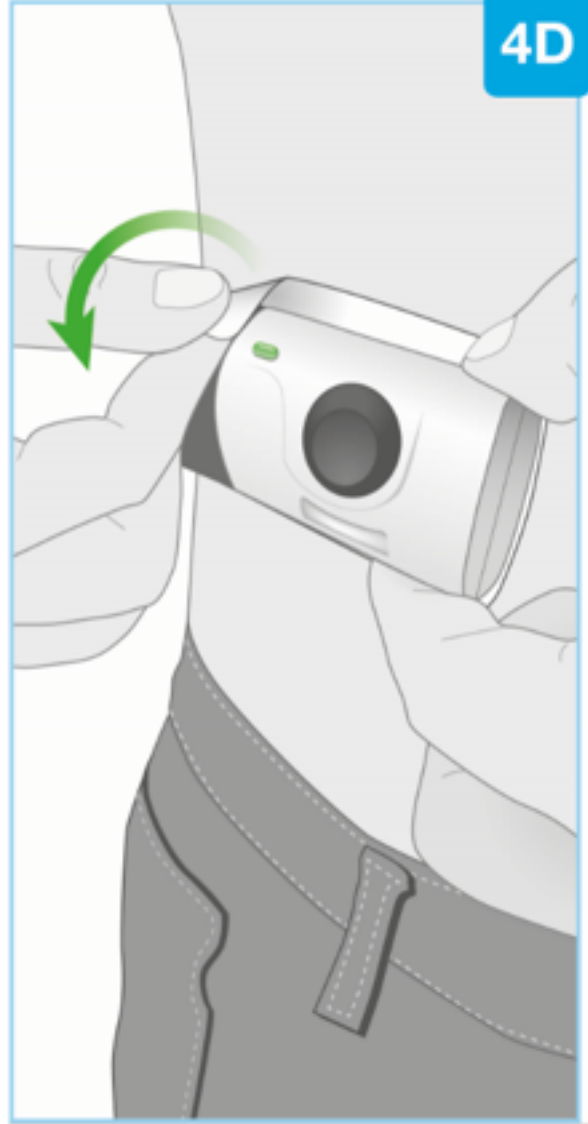
**Sluta** använda den självhäftande injektorn om statuslampan blinkar rött. Ta då försiktigt bort den från huden. Om detta händer, tala med läkare, apotekspersonal eller sjuksköterska.



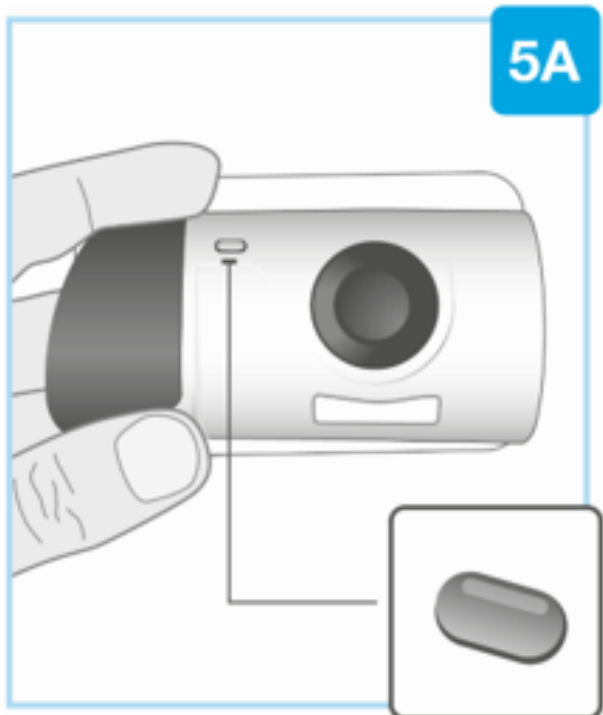
**Vänta tills injektionen avslutas**

- Det kan ta upp till 5 minuter att slutföra hela läkemedelsdosen. Den självhäftande injektorn stannar automatiskt när injektionen är avslutad
- Under injektionen fortsätter statuslampan att blinka grönt
- Under injektionen hör du pumpande ljud medan den självhäftande injektorn fortsätter att tillföra läkemedlet
- Under injektionen går det bra med måttlig fysisk aktivitet, till exempel att gå, sträcka sig och böja sig

**Sluta** använda den självhäftande injektorn om statuslampan blinkar rött. Ta då försiktigt bort den från huden. Om detta händer, tala med läkare, apotekspersonal eller sjuksköterska.

 <p>4C</p>	<p><b>Injektionen är slutförd när:</b></p> <ul style="list-style-type: none"> <li>• Den självhäftande injektorn stannar av sig själv</li> <li>• Du hör ett pip och statuslampan ändras från blinkande till ett klart grönt sken. Om statuslampan har ändrats till klart grönt betyder det att injektionen är slutförd</li> </ul>
 <p>4D</p>	<p><b>Ta bort den självhäftande injektorn</b></p> <ul style="list-style-type: none"> <li>• Sätt <b>inte</b> fingrarna på baksidan av den självhäftande injektorn när du tar bort den från huden</li> <li>• När injektionen är klar tar du tag i hörnet av den självhäftande delen för att försiktigt dra av den självhäftande injektorn från huden</li> <li>• Undvik att röra vid nålskyddet eller nålen på baksidan av den självhäftande injektorn</li> <li>• När du tagit bort den självhäftande injektorn kommer du att höra flera pip och statuslampan slocknar</li> <li>• Nålskyddet täcker nålen medan den självhäftande injektorn tas bort från huden</li> <li>• Det är normalt att se några vätskedroppar på huden när du tagit bort den självhäftande injektorn</li> <li>• Tryck en bomullstuss eller kompress mot injektionsstället på huden och håll kvar i 10 sekunder</li> <li>• Gnugga <b>inte</b> injektionsstället</li> <li>• Lätt blödning vid injektionsstället är normalt</li> </ul> <p>Gå vidare till nästa steg.</p>

## STEG 5 - Avsluta



### Kontrollera den självhäftande injektorn

Inspektera läkemedelsfönstret och statuslampan.

Kontrollera att den vita kolven fyller hela läkemedelsfönstret och att lampan med ett klart grönt sken släcks, vilket talar om för dig att allt läkemedel har injicerats.

- Om den vita kolven inte fyller fönstret, tala med läkare, apotekspersonal eller sjuksköterska

### Speciell avfallsbehållare



### Kassering

Kasta den använda självhäftande injektorn i en speciell avfallsbehållare direkt efter användning.

- Den självhäftande injektorn innehåller batterier, elektronik och en nål
- Lämna kvar cylinderampullen i den självhäftande injektorn
- Kasta **inte** den använda självhäftande injektorn i hushållssoporna
- Din läkare, apotekspersonal eller sjuksköterska kommer att berätta för dig hur du gör för att återlämna den speciella avfallsbehållaren när den är full. Det kan finnas lokala riktlinjer för kassering