

Bipacksedel: Information till användaren

Kaletra

(80 mg + 20 mg)/ml oral lösning
(lopinvir och ritonavir)

Läs noga igenom denna bipacksedel innan du börjar ta detta läkemedel. Den innehåller information som är viktig för dig eller ditt barn.

- Spara denna information, du kan behöva läsa den igen.
- Om du har ytterligare frågor vänd dig till läkare eller apotekspersonal.
- Detta läkemedel har ordinerats enbart åt dig eller ditt barn. Ge det inte till andra. Det kan skada dem, även om de uppvisar sjukdomstecken som liknar dina.
- Om du får biverkningar, tala med läkare eller apotekspersonal. Detta gäller även eventuella biverkningar som inte nämns i denna information. Se avsnitt 4.

I denna bipacksedel finner du information om:

1. Vad Kaletra är och vad det används för
2. Vad du behöver veta innan du eller ditt barn tar Kaletra
3. Hur du tar Kaletra
4. Eventuella biverkningar
5. Hur Kaletra ska förvaras
6. Förpackningens innehåll och övriga upplysningar

1. Vad Kaletra är och vad det används för

- Din läkare har förskrivit Kaletra för att bidra till att hålla din humana immunbristvirus (HIV) infektion under kontroll. Kaletra gör det genom att bromsa spridningen av infektionen i din kropp.
- Kaletra botar inte en HIV-infektion eller AIDS.
- Kaletra används av barn från 14 dagars ålder och äldre, ungdomar och vuxna infekterade med HIV, det virus som orsakar AIDS.
- Kaletra innehåller de aktiva substanserna lopinavir och ritonavir. Kaletra är ett antiretroviralt läkemedel. Det tillhör en grupp läkemedel som kallas proteashämmare.
- Kaletra ordinerar för användning i kombination med andra virushämmande läkemedel. Din läkare kommer att diskutera med dig och bestämma vilka läkemedel som är bäst för dig.

2. Vad du behöver veta innan du eller ditt barn tar Kaletra

Ta inte Kaletra

- om du är allergisk mot lopinavir, ritonavir eller något annat innehållsämne i detta läkemedel (anges i avsnitt 6);
- om du har allvarliga leverproblem.

Ta inte Kaletra tillsammans med något av följande läkemedel:

- astemizol eller terfenadin (används ofta för att behandla allergiska symtom – detta läkemedel kan vara receptfritt);
- midazolam som tas via munnen, triazolam (används för att lindra ångest och/eller sömnproblem);
- pimozid (används för att behandla schizofreni);
- quetiapin (används för att behandla schizofreni, bipolär sjukdom och egentlig depression);
- lurasidon (används för att behandla depression);
- ranolazin (används för att behandla kronisk bröstsmärta [angina]);
- cisaprid (används för att lindra vissa magproblem);
- ergotamin, dihydroergotamin, ergonovin, metylergonovin (används för att behandla huvudvärk);
- amiodaron, dronedaron (används för att behandla onormala hjärtslag);
- lovastatin, simvastatin (används för att sänka kolesterolhalten i blodet);
- lomitapid (används för att sänka kolesterolhalten i blodet);
- alfuzosin (används hos män för att behandla symtom på prostataförstoring (benign prostatahyperplasi (BPH)));
- fusidinsyra (används för att behandla hudinfektioner orsakade av Staphylococcus-bakterier som impetigo och infekterad dermatit. Fusidinsyra som används för att behandla långvariga infektioner i benvävnad och leder kan tas under övervakning av läkare (se avsnittet Andra läkemedel och Kaletra));
- kolkicin (används för att behandla gikt) om du har njur- och/eller leverproblem (se avsnittet **Andra läkemedel och Kaletra**).
- elbasvir/grazoprevir (används för att behandla hepatit C-virus (HCV));
- ombitasvir/paritaprevir/ritonavir med eller utan dasabuvir (används för att behandla hepatit C-virus (HCV));
- neratinib (används för att behandla bröstcancer);
- avanafil och vardenafil (används för att behandla nedsatt förmåga att få erektion);
- sildenafil används för att behandla pulmonell arteriell hypertoni (høgt blodtryck i lungartären). För behandling av nedsatt förmåga att få erektion kan sildenafil tas i samråd med läkare (se avsnitt **Andra läkemedel och Kaletra**);
- produkter som innehåller johannesört (*Hypericum perforatum*).

Läs listan med läkemedel nedan under 'Andra läkemedel och Kaletra' för information om andra läkemedel som kräver särskild uppmärksamhet.

Om du för närvarande tar något av dessa läkemedel, fråga din läkare om att göra nödvändiga förändringar antingen i behandlingen för dina andra besvär eller i din antiretrovirala behandling.

Varningar och försiktighet

Tala med läkare eller apotekspersonal innan du tar Kaletra.

Viktig information

- Personer som tar Kaletra kan fortfarande utveckla infektioner eller andra sjukdomar som har ett samband med HIV-sjukdom eller AIDS. Det är därför viktigt att du fortsätter att stå under din läkares överinseende medan du tar Kaletra.

Berätta för din läkare ifall du eller ditt barn har/har haft:

- **Hemofili** typ A eller B eftersom Kaletra kan öka risken för blödning.
- **Diabetes** eftersom förhöjt blodsocker har rapporterats hos patienter som får Kaletra.
- Tidigare **leverproblem** då patienter med tidigare leversjukdomar, inklusive kronisk hepatit B eller C har en ökad risk för svåra och potentiellt livshotande leverbiverkningar.

Berätta för din läkare om du eller ditt barn upplever:

- Illamående, kräkning, buksmärta, andningsproblem och uttalad svaghet i musklerna i ben och armar då dessa symtom kan tyda på förhöjda mjölksyrenivåer.
- Törst, täta urinträngningar, suddig syn eller viktminskning då detta kan indikera förhöjt blodsockervärde.
- Illamående, kräkning, buksmärta eftersom kraftig ökning av triglycerider (fetter i blodet) har bedömts vara en riskfaktor för pankreatit (inflammation av bukspottkörteln) och dessa symtom kan tyda på detta tillstånd.
- Hos vissa patienter med utvecklad HIV-infektion och en bakgrund av opportunistiska infektioner, kan tecken och symtom från tidigare infektioner uppstå snart efter en behandling mot HIV är påbörjad. Det antas att dessa symtom beror på en förbättring i kroppens immunsvår, som gör att kroppen kan bekämpa infektioner som kan ha funnits utan märkbara symtom. Förutom de opportunistiska infektionerna, så kan även autoimmuna sjukdomar (ett tillstånd som inträffar när immunsystemet attackerar frisk kroppsvävnad) inträffa efter att du har börjat ta läkemedel för att behandla din HIV-infektion. Autoimmuna sjukdomar kan inträffa flera månader efter att behandling har påbörjats. Om du märker några symtom på infektion eller andra symtom såsom muskelsvaghet, svaghet som börjar i händer och fötter och går uppåt i kroppen, hjärtklappning, skakningar eller hyperaktivitet, informera din läkare omedelbart för att få nödvändig behandling.
- **Stelhet i lederna, värk och smärta** (speciellt höft, knä och skuldra) och svårighet att röra sig då vissa av de patienter som tar dessa läkemedel kan utveckla en bensjukdom som heter osteonekros (benvävnad dör på grund av förlorad blodtillförsel till benet). Den antiretrovirala kombinationsbehandlingens längd, användning av kortikosteroider, alkoholkonsumtion, svår nedsättning av immunförsvaret (minskning av immunsystemets aktivitet), högre kroppsmasseindex, bland andra, kan vara några av många riskfaktorer för att utveckla denna sjukdom.
- **Muskelsmärta**, ömhet eller svaghet, speciellt i kombination med dessa läkemedel. Vid sällsynta tillfällen har dessa muskelproblem varit allvarliga.
- symtom på yrsel, svimning eller känsla av onormala hjärtslag. Kaletra kan orsaka förändringar i din hjärtrytm och den elektriska aktiviteten i ditt hjärta. Dessa förändringar kan ses på EKG (elektrokardiogram).

Andra läkemedel och Kaletra

Tala om för läkare eller apotekspersonal om du eller ditt barn tar, nyligen har tagit eller kan tänkas ta andra läkemedel.

- antibiotika (t ex rifabutin, rifampicin, klaritromycin);
- cancerläkemedel (t ex abemaciclib, afatinib, apalutamid, ceritinib, enkorafenib, ibrutinib, venetoklax, de flesta tyrosinkinashämmare såsom dasatinib och nilotinib, även vinkristin och vinblastin);
- antikoagulantia (t ex dabigatranetexilat, edoxaban, rivaroxaban, vorapaxar och warfarin);

- antidepressiva (t ex trazodon, bupropion);
- epilepsiläkemedel (t ex karbamazepin, fenytoin, fenobarbital, lamotrigin och valproat);
- svampläkemedel (t ex ketokonazol, itrakonazol, vorikonazol);
- läkemedel mot gikt (t ex kolkicin). Du får inte ta Kaletra tillsammans med kolkicin om du har njur- och/eller leverproblem (se även **Ta inte Kaletra** ovan);
- läkemedel mot tuberkulos (bedakilin, delamanid);
- antivirala läkemedel som används för att behandla kronisk hepatit C virus (HCV)-infektion hos vuxna (t ex glekaprevir/pibrentasvir, simeprevir och sofosbuvir/velpatasvir/voxilaprevir);
- läkemedel mot nedsatt förmåga att få erektion (t ex sildenafil och tadalafil);
- fusidinsyra som används för behandling av långvariga infektioner i benvävnad och leder (t ex osteomyelit);
- hjärtmediciner inklusive:
 - digoxin;
 - kalciumkanalantagonister (t ex felodipin, nifedipin, nikardipin);
 - läkemedel som används för att korrigera hjärtrytmen (t ex bepridil, systemisk lidokain, kinidin);
- HIV CCR5-antagonister (t ex maravirok);
- HIV-1 integrashämmare (t ex raltegravir);
- läkemedel för att behandla brist på blodplättar (t.ex. fostamatinib);
- levotyroxin (används för att behandla sköldkörtelproblem);
- läkemedel som används för att sänka blodkolesterolet (t ex atorvastatin, lovastatin, rosuvastatin eller simvastatin);
- läkemedel som används för behandling av astma och andra lungbesvär som kronisk obstruktiv lungsjukdom (KOL) (t ex salmeterol);
- läkemedel som används för behandling av högt blodtryck i lungartären (pulmonell arteriell hypertoni) (t ex bosentan, riociguat, sildenafil, tadalafil);
- läkemedel som påverkar immunsystemet (t ex cyklosporin, sirolimus (rapamycin), takrolimus);
- läkemedel för rökavvänjning (t ex bupropion);
- smärtstillande läkemedel (t ex fentanyl);
- morfinliknande läkemedel (t ex metadon);
- orala preventivmedel eller användandet av preventivmedelsplåster för att förebygga graviditet (se avsnitt nedan benämnt Preventivmedel);
- proteashämmare (t ex fosamprenavir, indinavir, ritonavir, saquinavir, tipranavir);
- lugnande medel (t ex midazolam som ges via injektion);
- steroidpreparat (t ex budesonid, dexametason, flutikason propionat, etinylöstradiol, triamcinolon);
- läkemedel som orsakar en reaktion med alkohol (t ex disulfiram).

Läs listan av läkemedel ovan 'Ta inte Kaletra med något av följande läkemedel' för information om läkemedel som du inte får ta tillsammans med Kaletra.

Tala om för läkare eller apotekspersonal om du eller ditt barn tar, nyligen har tagit eller kan tänkas ta andra läkemedel, även receptfria sådana.

Läkemedel mot nedsatt förmåga att få erektion (avanafil, vardenafil, sildenafil, tadalafil)

- **Ta inte Kaletra** om du tar avanafil eller vardenafil.
- Du får inte använda Kaletra tillsammans med sildenafil för behandling av pulmonell arteriell hypertoni (högt blodtryck i lungartären) (se också avsnitt **Ta inte Kaletra** ovan).

- Om du tar sildenafil eller tadalafil tillsammans med Kaletra, kan du riskera biverkningar såsom lågt blodtryck, svimning, synförändringar och peniserektion som varar längre än 4 timmar. Om en erektion varar längre än 4 timmar, bör du **omedelbart** söka medicinsk hjälp för att undvika en bestående skada på din penis. Din läkare kan förklara de här symtomen för dig.

Preventivmedel

- Om du för närvarande använder p-piller eller ett preventivmedelsplåster för att förhindra att du blir gravid, bör du använda ytterligare ett preventivmedel eller en annan typ av preventivmedel (t ex kondom) eftersom Kaletra kan minska effekten av p-piller och preventivmedelsplåster.

Graviditet och amning

- Berätta **genast** för din läkare om du planerar att skaffa barn, du är eller tror att du är gravid.
- Om du ammar eller planerar att amma bör du diskutera det med din läkare så snart som möjligt.
- Om du är gravid eller ammar, tala med din läkare eller apotekspersonal innan du tar detta läkemedel eftersom det innehåller propylenglykol och alkohol.
- Det rekommenderas att kvinnor som lever med HIV inte ammar sina barn för det finns en risk att barnet kan infekteras av HIV via din bröstmjölk.

Körförmåga och användning av maskiner

Kaletra har inte undersökts speciellt i avseende på dess eventuella effekt på förmågan att köra bil eller sköta maskiner. Kör inte bil och använd inte maskiner om du upplever några biverkningar (t ex illamående) som påverkar din förmåga att göra detta säkert. Kontakta istället din läkare.

Kaletra innehåller 42% v/v alkohol. Mängden alkohol i detta läkemedel kan påverka din förmåga att köra bil eller sköta maskiner och kan påverka ditt omdöme och reaktionsförmåga.

Viktig information om några utav innehållsämnen i Kaletra

Kaletra innehåller 42 % volym/volym alkohol och 15% propylenglykol vikt/volym. 1 ml innehåller 356,3 mg alkohol och 152,7 mg propylenglykol. Alkohol och propylenglykol kan vara skadligt för de som lider av leversjukdom, njursjukdom, alkoholism, epilepsi, hjärnskada eller sjukdom liksom för gravida kvinnor och barn. De kan ändra eller öka effekten av andra läkemedel.

Vid den rekommenderade dosen för vuxna är den uppskattade koncentrationen av alkohol i blodet cirka 0,002-0,01 g/dL. Detta kan jämföras med en vuxen som dricker 4-22 ml öl eller 1-4 ml vin.

Andra läkemedel kan också innehålla alkohol och alkohol kan konsumeras i mat och dryck. De kombinerade effekterna kan leda till ökade alkoholhalter i blodet och öka biverkningarna av alkohol.

Detta läkemedel innehåller upp till 0,8 g fruktsocker per dos, när det tas enligt doseringsrekommendationen. Olämpligt vid ärftlig fruktosintolerans. På grund av möjligheten av en oupptäckt fruktosintolerans, bör detta läkemedel endast ges till barn efter att läkare konsulterats.

Kaletra innehåller glycerol som är skadligt i stora doser. Kan orsaka huvudvärk och orolig mage samt diarré.

Kaletra innehåller makrogolglycerolhydroxistearat. Detta kan orsaka illamående, kräkningar, kolik och allvarlig laxering vid höga doser. Det bör inte ges vid närvaro av tarmobstruktion.

Kaletra innehåller kalium som acesulfamkalium, som kan vara skadligt för personer som måste hålla diet med lågt kaliuminnehåll. Höga kaliumnivåer i blodet kan förorsaka magbesvär och diarré.

Kaletra innehåller natrium som sackarinnatrium, natriumklorid och natriumcitrat, som kan vara skadligt för personer som måste äta en diet med lågt natriuminnehåll.

Kaletra innehåller natrium

Detta läkemedel innehåller mindre än 1 mmol (23 mg) natrium per 1 ml, d.v.s. är näst intill "natriumfritt".

3. Hur du tar Kaletra

Kaletra rekommenderas för användning hos vuxna och barn från 14 dagars ålder och äldre som har HIV. Var försiktig vid barndosering. Dosen ska vara mindre än 5 ml två gånger dagligen för barn som väger mindre än 40 kg.

Om du eller ditt barn kan svälja tabletter, finns Kaletra även som filmdragerade tabletter innehållande 200 mg lopinavir och 50 mg ritonavir och filmdragerade tabletter innehållande 100 mg lopinavir och 25 mg ritonavir.

Ta alltid detta läkemedel exakt enligt läkarens anvisningar. Rådfråga läkare eller apotekspersonal om du är osäker.

Hur mycket Kaletra ska tas och när?

För barn från 14 dagar och äldre som väger upp till 15 kg

- Din läkare bestämmer rätt dos baserad på barnets längd och vikt.
- Det är viktigt att alla doser av Kaletra oral lösning tas tillsammans med mat.
- Använd den medföljande doseringssprutan på **2 ml** för att mäta upp dosen.

För barn som väger mer än 15 kg

- Din läkare bestämmer rätt dos baserad på barnets längd och vikt.
- Det är viktigt att alla doser av Kaletra oral lösning tas tillsammans med mat.
- Använd den medföljande doseringssprutan på **5 ml** för att mäta upp dosen.

Användning för vuxna

- Den vanliga dosen för vuxna är 5 ml av den orala lösningen två gånger dagligen, det vill säga var 12:e timme i kombination med andra läkemedel mot HIV. Din läkare bestämmer hur mycket Kaletra du ska ta.
- Det är viktigt att alla doser av Kaletra oral lösning tas tillsammans med mat.
- Använd den medföljande doseringssprutan på **5 ml** för att mäta upp dosen.

Hur mäter jag upp rätt dos?

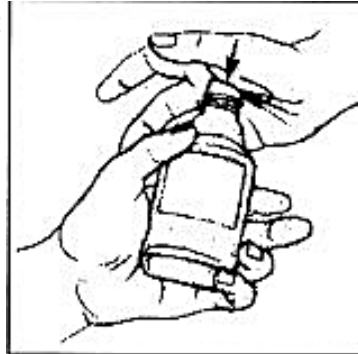
- Om dosen är upp till 2 ml - använd **2 ml** doseringssprutan för att förbereda en dos.
- Om dosen är mellan 2 ml och 5 ml - använd **5 ml** doseringssprutan för att förbereda en dos.

Kontrollera med din apotekspersonal att du har rätt sprutstorlek. Om du är osäker på hur du ska använda doseringssprutan, fråga din läkare, apotekspersonal eller sjuksköterska. De kommer att berätta hur du använder sprutan på rätt sätt.

Innan du använder doseringssprutan för första gången, tvätta kolven och sprutan med varmt vatten och diskmedel. Skölj med rent vatten och låt lufttorka.

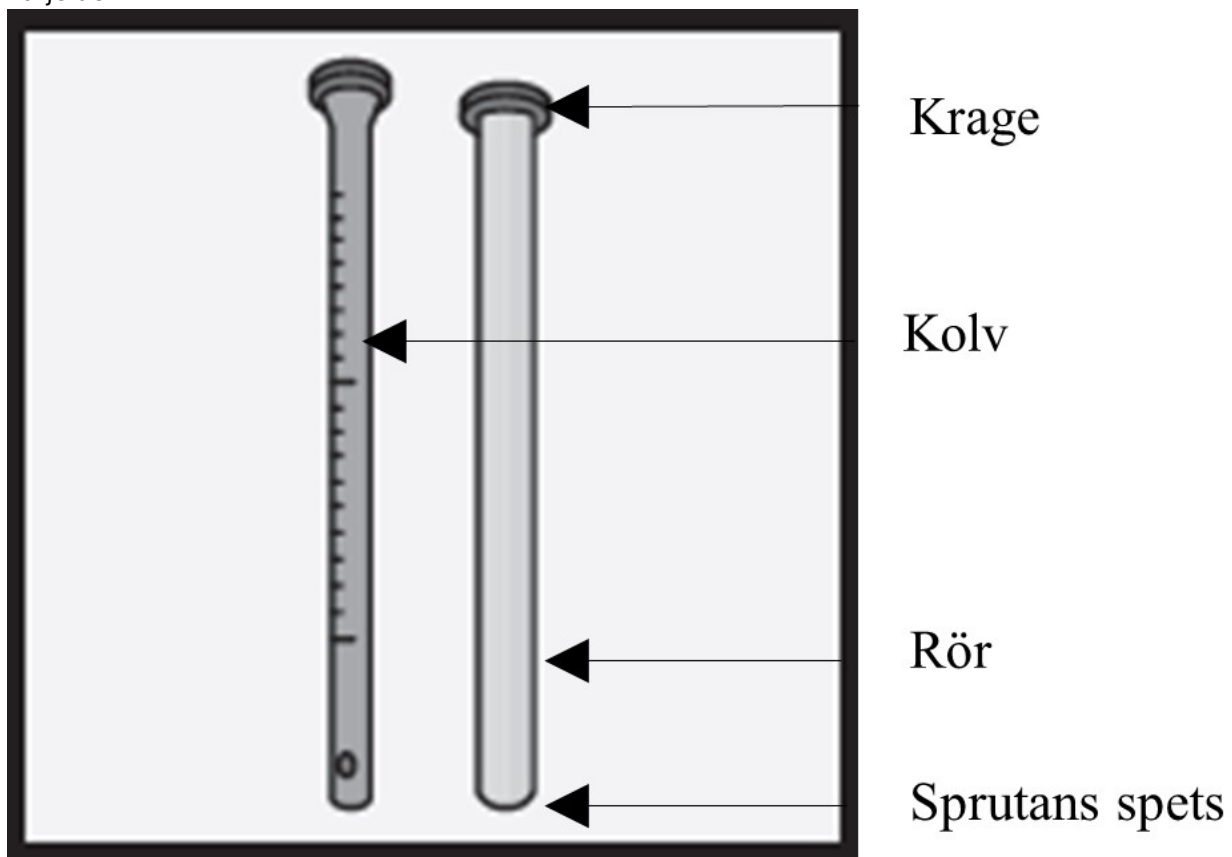
Skaka inte flaskan - luftbubblor kan då bildas vilket kommer att påverka hur bra du kan mäta dosen.

Öppna det barnsäkra locket genom att trycka ned det med handflatan samt vrida det motsols eller i pilens riktning som finns på locket. Tala med apotekspersonalen om du har problem med att öppna flaskan.



Användning av 2 ml doseringssprutan för doser upp till 2 ml

Sprutan har två huvuddelar, en "kolv" och ett "rör". På bilden har kolven dragits ut så att du tydligt kan se varje del.

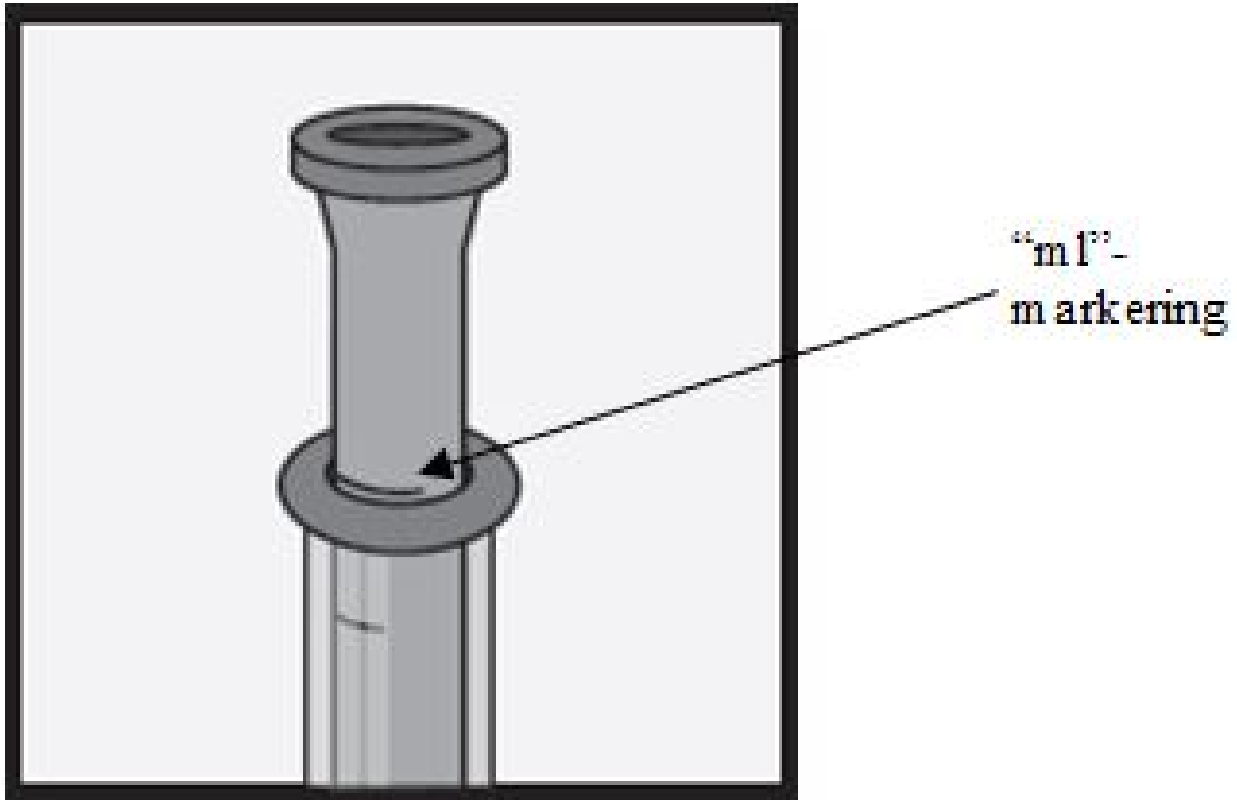


1. Skjut kolven hela vägen in i röret.
2. Placera sprutans spets i lösningen.
3. Dra upp kolven tills rätt dosmängd visas på kolven. Du bör se "ml"-markeringen i linje med den övre delen av kragen på röret.
4. Vänd sprutan så att spetsen pekar uppåt, knacka försiktigt på den och tryck på kolven för att ta bort eventuella luftbubblor.

5. När luftbubblorna är borta, titta på dosmarkeringen.

- Om "ml"-markeringen vid kragen visar mer än den förskrivna dosen, tryck ner kolven till förskrivna dos.
- Om "ml" -markeringen vid kragen visar mindre än den förskrivna dosen, dra upp mer lösning till den förskrivna dosen.

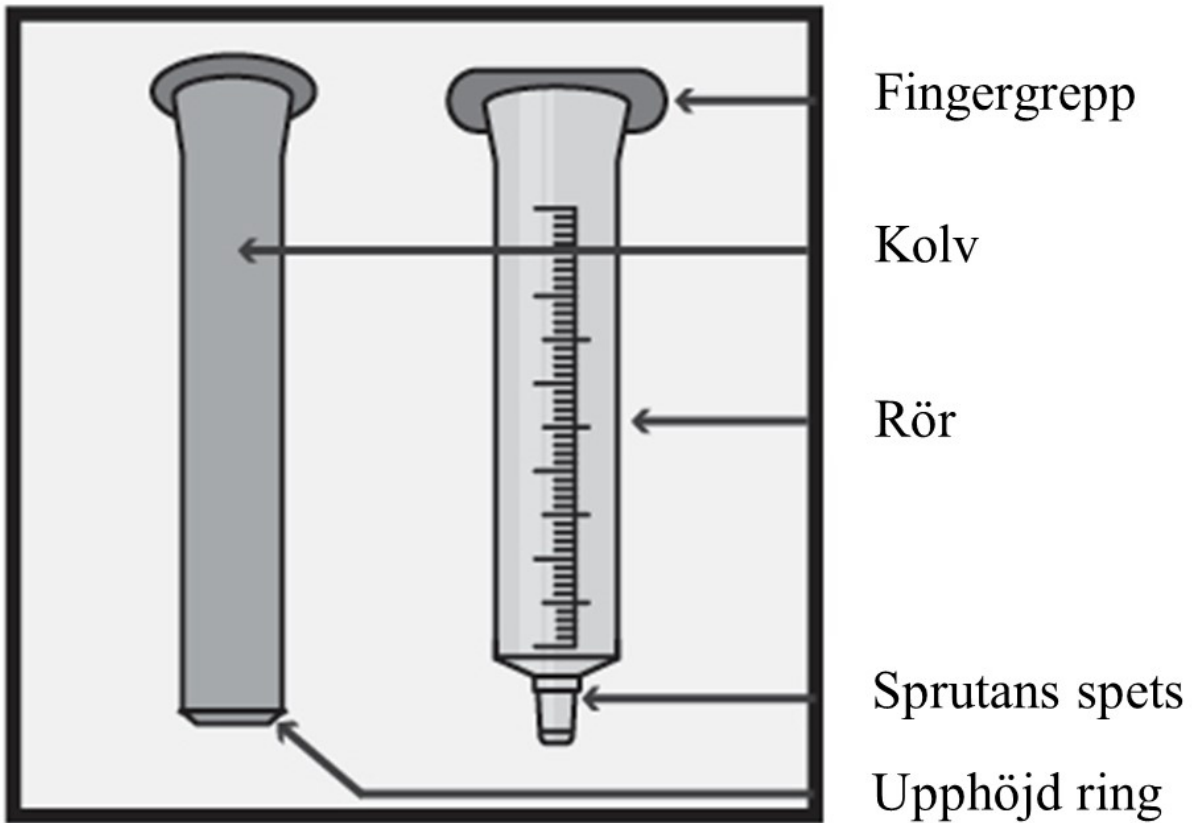
6. Placera doseringssprutan i ditt barns mun mot kinden och tryck försiktigt på kolven för att trycka ut läkemedlet.



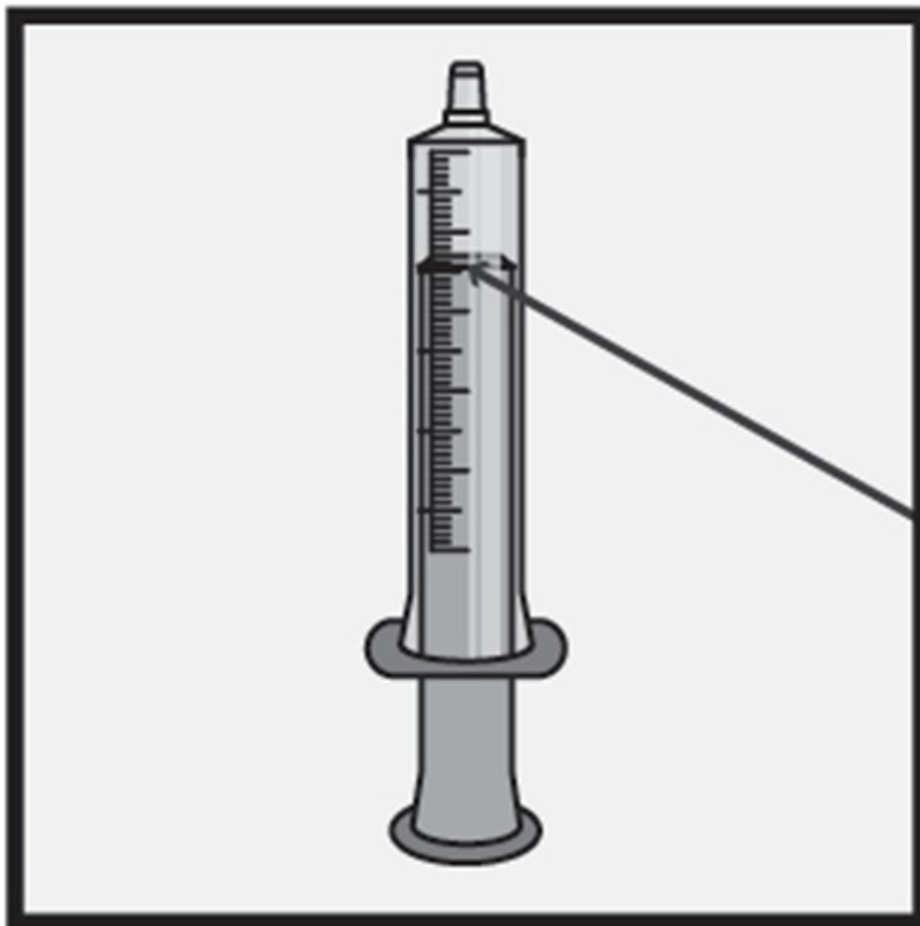
Sätt på flaskans lock efter varje dos

Användning av 5 ml doseringssprutan för doser över 2 ml

Sprutan har två huvuddelar, en "kolv" och ett "rör". På bilden har kolven dragits ut så att du tydligt kan se varje del.



1. Skjut kolven hela vägen in i röret.
2. Placera sprutans spets i lösningen.
3. Dra upp kolven tills den upphöjda ringen hamnar på rätt dosmarkering "ml" på röret.
4. Vänd sprutan så att spetsen pekar uppåt, knacka försiktigt och tryck på kolven för att ta bort eventuella luftbubblor.



“ml”-
markering

5. När luftbubblorna är borta, titta på ”ml”-markeringen.

- Om ”ml”-markeringen vid den upphöjda ringen visar mer än den förskrivna dosen, tryck ner kolven till förskrivna dosen.
- Om ”ml”-markeringen på den upphöjda ringen visar mindre än den förskrivna dosen, dra upp mer lösning till den förskrivna dosen.

6. Placera doseringssprutan i ditt barns mun mot kinden och tryck försiktigt på kolven för att trycka ut läkemedlet.

Sätt på flaskans lock efter varje dos.

Tag isär kolven och sprutan efter varje dos Kaletra. Tvätta kolven och sprutan med diskmedel och varmt vatten så snart du kan. Du kan blötlägga båda i tvålatten i upp till 15 minuter. Skölj sprutan och kolven i rent vatten. Sätt ihop sprutan igen och dra upp och spruta ut kranvatten några gånger för att skölja den. Låt sprutan torka helt innan du använder den igen för dosering.

Använd inte doseringssprutorna som kommer med Kaletra oral lösning för att ge andra läkemedel du eller ditt barn kan behöva ta.

Om du eller ditt barn har tagit för stor mängd av Kaletra

- Om du upptäcker att du har tagit mer Kaletra än du borde, kontakta genast din läkare.
- Om du inte kan kontakta din läkare, åk till sjukhuset.

Om du eller ditt barn har glömt att ta Kaletra

- Om du märker att du har glömt en dos, inom 6 timmar efter din normala doseringstid, ta din glömda dos så fort som möjligt och fortsätt sedan med din normala dos enligt läkares ordination.
- Om du märker att du har glömt en dos, mer än 6 timmar efter din normala doseringstid, ta inte den glömda dosen. Ta din nästa dos som vanligt. Ta inte dubbel dos för att kompensera för glömd dos.

Om du eller ditt barn slutar att ta Kaletra

- Sluta inte eller ändra inte den dagliga Kaletradosen utan att först rådfråga din läkare.
- Kaletra ska alltid tas två gånger varje dag för att bidra till att kontrollera din HIV, oavsett hur mycket bättre du mår.
- Genom att ta Kaletra som ordinerat ska detta ge dig den bästa möjligheten att försena utvecklingen av resistens mot produkten.
- Om en biverkan hindrar dig från att ta Kaletra som föreskrivet, ska du genast tala om det för din läkare.
- Ha alltid tillräckligt med Kaletra till hands så att det inte tar slut. Om du reser eller behöver läggas in på sjukhus, ska du se till att du har tillräckligt med Kaletra så att det räcker tills du kan få mer.
- Fortsätt ta det här läkemedlet tills din läkare säger något annat.

4. Eventuella biverkningar

Liksom alla läkemedel kan detta läkemedel orsaka biverkningar, men alla användare behöver inte få dem. Det kan vara svårt att skilja på de biverkningar som orsakas av Kaletra och de som kan bero på andra läkemedel som du tar samtidigt eller på grund av komplikationer av HIV-infektionen.

Under HIV-behandling kan viktökning och ökade nivåer av lipider och glukos i blodet förekomma. Detta hänger delvis ihop med återställd hälsa och livsstil, men när det gäller blodlipider kan det ibland finnas ett samband med HIV-läkemedlen. Läkaren kommer att göra tester för att hitta sådana förändringar.

Följande biverkningar har rapporterats av patienter som tagit detta läkemedel. Du ska omgående berätta för din läkare om dessa eller andra symtom. Om tillståndet kvarstår eller förvärras, uppsök läkarvård.

Mycket vanliga: kan förekomma hos fler än 1 av 10 användare

- diarré;
- illamående;
- övre luftvägsinfektion.

Vanliga: kan förekomma hos upp till 1 av 10 användare

- inflammation i bukspottkörteln;
- kräkningar, förstörd buk, smärta i nedre och övre magområdet, gaser, matsmältningsproblem, minskad aptit, uppstötningar från mage till matstrupe som kan orsaka smärta;
 - **Berätta för din läkare** om du upplever illamående, kräkningar eller buksmärta då detta kan tyda på pankreatit (inflammation i bukspottkörteln).
- svullnad eller inflammation av mage, tunntarm och tjocktarm;
- förhöjt kolesterol i blodet, förhöjda triglycerider (en sorts fett) i blodet, högt blodtryck;
- minskad förmåga för kroppen att hantera socker inklusive diabetes mellitus och viktning;
- lågt antal röda blodkroppar, lågt antal vita blodkroppar som vanligtvis behövs för att bekämpa infektion;

- utslag, eksem, ansamling av avflagnad fet hud;
- yrsel, oro, sömnproblem;
- trötthet, brist på kraft och energi, huvudvärk inklusive migrän;
- hemorrojder;
- inflammation i levern inklusive förhöjda leverenzymmer;
- allergiska reaktioner inklusive näselfeber och inflammation i munnen;
- nedre luftvägsinfektion (infektion i luftrörsförgreningar och lungvävnad);
- förstörade lymfkörtlar;
- impotens, onormalt kraftig eller förlängd mensblödning eller avsaknad av menstruation;
- muskelstörningar såsom svaghet och kramper, smärta i leder, muskler och rygg;
- skador på de perifera nerverna (nervtrådar utanför hjärna och ryggmärg);
- nattliga svettningar, klåda, utslag inklusive förhöjda knölar på huden, infektion i huden, inflammation i huden eller hårporerna, vätskeansamling i celler eller vävnad.

Mindre vanliga: kan förekomma hos upp till 1 av 100 användare

- onormala drömmar;
- förlust av eller förändrad smakkänsla;
- håravfall;
- förändringar i ditt elektrokardiogram (EKG) kallat atrioventrikulärt block (AV-block);
- bildande av plack i dina artärer vilket kan leda till hjärtattack och stroke;
- inflammation i blodkärl och kapillär;
- inflammation i gallgångarna;
- ofrivilliga kroppsrorelser;
- förstoppning;
- djup veninflammation till följd av en blodpropp;
- torr mun;
- oförmåga att kontrollera din tarmfunktion;
- inflammation i den första delen av tunntarmen direkt efter magen, skada eller sår i matsmältningskanalen, blödning från tarmkanalen eller ändtarmen;
- röda blodkroppar i urinen;
- gul hud eller ögonvitor (gulsot);
- fettinlagringar i levern, förstörad lever;
- funktionsstörning av testiklarna;
- uppblossande symtom relaterade till en inaktiv infektion i din kropp (immunrekonstitution);
- ökad aptit;
- onormalt höga nivåer av bilirubin (ett pigment som produceras vid nedbrytning av röda blodkroppar) i blodet;
- minskad sexlust;
- inflammation i njuren;
- benvävnadsdöd orsakad av dålig blodtillförsel till området;
- munsår eller ulceration (sår), inflammation av mage och tarmar;
- njursvikt;
- nedbrytning av muskelfibrer som leder till frisättning av muskelfiberinnehåll (myoglobin) i blodet;
- ett ljud i ena eller båda öronen, såsom susning, ringande eller tjutande;
- tremor (skakningar);
- onormal stängning av en av klaffarna (trikuspidalklaffen i ditt hjärta);
- vertigo (svindelkänsla);
- synstörningar, ögonproblem;
- viktuppgång.

Sällsynta: kan förekomma hos upp till 1 av 1000 användare

- allvarliga eller livshotande hudutslag och blåsor (Stevens-Johnsons syndrom och erythema multiforme).

Ingen känd frekvens: kan inte beräknas från tillgängliga data

- njurstenar.

Om några biverkningar blir värre, eller om du märker några biverkningar som inte nämns i denna information, kontakta läkare eller apotekspersonal.

Rapportering av biverkningar

Om du får biverkningar, tala med läkare, apotekspersonal eller sjuksköterska. Detta gäller även eventuella biverkningar som inte nämns i denna information. Du kan också rapportera biverkningar direkt till Läkemedelsverket, www.lakemedelsverket.se. Genom att rapportera biverkningar kan du bidra till att öka informationen om läkemedels säkerhet. Postadress

Läkemedelsverket
Box 26
751 03 Uppsala

5. Hur Kaletra ska förvaras

- Förvara detta läkemedel utom syn- och räckhåll för barn.
- Används före utgångsdatum som anges på förpackningen.
- Använd inte detta läkemedel om du ser att lösningen är missfärgad eller innehåller partiklar.

Hur ska jag förvara Kaletra och hur länge kan det förvaras?

- Förvaras i kylskåp (2°C - 8°C).
- Förvaring vid användning: Om förvarad utanför kylskåp, förvaras vid högst 25°C. Ej använt innehåll kasseras efter 42 dagar (6 veckor). Det rekommenderas att det datum då den togs ut ur kylskåp anges på förpackningen.
- Det är viktigt att förvara Kaletra i originalflaskan och sätt på flaskans lock efter varje dos. Håll inte över i någon annan behållare.

Hur ska jag kassera oanvänd Kaletra?

Läkemedel ska inte kastas i avloppet eller bland hushållsavfall.

Fråga apotekspersonalen hur man kastar läkemedel som inte längre används. Dessa åtgärder är till för att skydda miljön.

6. Förpackningens innehåll och övriga upplysningar

Innehållsdeklaration

De aktiva substanserna är lopinavir och ritonavir.

Varje ml av Kaletra oral lösning innehåller 80 mg lopinavir och 20 mg ritonavir.

Övriga innehållsämnen är:

Alkohol, isoglukos, propylenglykol, renat vatten, glycerol, povidon, Magnasweet-110 smakämne (blandning av monoammonium glycyrrhizinat och glycerol), vaniljsmak (innehållande p-hydroxybenzoesyra, p-hydroxybenzaldehyd, vanillinsyra, vanillin, heliotropin, etylvanillin), makrogolglycerolhydroxistearat, sockervaddsarom (innehållande etylmaltol, etylvanillin, acetoin, dihydrocoumarin, propylenglykol), acesulfame-K, sackarinnatrium, natriumklorid, pepparmintolja, natriumcitrat, citronsyra, levomentol.

Läkemedlets utseende och förpackningsstorlekar

Kaletra oral lösning levereras i en bärnstensfärgad flerdosflaska som innehåller 60 ml. Varje ml Kaletra innehåller 80 mg lopinavir och 20 mg ritonavir.

Två förpackningsstorlekar finns tillgängliga:

- 120 ml (2 flaskor à 60 ml). Förpackningen med 2 flaskor innehåller två stycken 2 ml doseringssprutor med 0,1 ml:s graderingar.
För volymer upp till 2 ml. För större volymer finns en alternativ förpackning tillgänglig.
- 300 ml (5 flaskor à 60 ml). Förpackningen med 5 flaskor innehåller fem stycken 5 ml doseringssprutor med 0,1 ml:s graderingar.
För volymer över 2 ml. För mindre volymer finns en alternativ förpackning tillgänglig.

Innehavare av godkännande för försäljning:

AbbVie Deutschland GmbH & Co. KG
Knollstrasse
67061 Ludwigshafen
Tyskland

Tillverkare:

AbbVie Deutschland GmbH & Co. KG, Knollstrasse, 67061 Ludwigshafen, Tyskland

Övriga upplysningar lämnas av:

AbbVie AB
Box 1523
171 29 Solna
Tel: 08 684 44 600

Denna bipacksedel ändrades senast 31 augusti 2023