

Bipacksedel: Information till användaren

Alvedon

24 mg/ml Oral suspension
paracetamol

Läs noga igenom denna bipacksedel innan du börjar använda detta läkemedel. Den innehåller information som är viktig för dig.

- Spara denna information, du kan behöva läsa den igen.
- Om du har ytterligare frågor vänd dig till läkare, apotekspersonal eller sjuksköterska.
- Detta läkemedel har ordinerats enbart åt dig. Ge det inte till andra. Det kan skada dem, även om de uppvisar symptom som liknar dina.
- Om du får biverkningar, tala med läkare, apotekspersonal eller sjuksköterska. Detta gäller även eventuella biverkningar som inte nämns i denna information.

I denna bipacksedel finner du information om:

1. Vad Alvedon är och vad det används för
2. Vad du behöver veta innan du använder Alvedon
3. Hur du använder Alvedon
4. Eventuella biverkningar
5. Hur Alvedon ska förvaras
6. Förpackningens innehåll och övriga upplysningar

1. Vad Alvedon är och vad det används för

Alvedon innehåller paracetamol som är smärtlindrande och febernedsättande.

Alvedon används för behandling av värk och smärtor av olika slag, t.ex. huvudvärk, tandvärk, menstruationssmärter, muskel- och ledvärk, reumatiska smärtor, samt vid feber, t.ex. vid förkylningar.

Alvedon kan användas av personer med känslig mage eller magsår och personer med ökad blödningsbenägenhet.

Paracetamol som finns i Alvedon kan också vara godkänd för att behandla andra sjukdomar som inte nämns i denna produktinformation. Fråga läkare, apoteks- eller annan hälso- och sjukvårdspersonal om du har ytterligare frågor och följ alltid deras instruktion.

2. Vad du behöver veta innan du använder Alvedon

Använd inte Alvedon:

- om du är allergisk mot paracetamol eller något annat innehållsämne i detta läkemedel (anges i avsnitt 6).
- om du har kraftigt nedsatt leverfunktion.

Varningar och försiktighet

Alvedon innehåller paracetamol. Om du använder andra smärtstillande läkemedel som innehåller paracetamol ska du inte använda Alvedon utan att först tala med läkare eller apotek.

Ta aldrig mer Alvedon än vad som står under doseringsanvisningarna. *Högre doser än de rekommenderade ger inte bättre smärtlindring utan medför istället risk för mycket allvarlig leverskada. Symtomen på leverskada kommer normalt först efter ett par dagar. Därför är det viktigt att du kontaktar läkare omedelbart om du har tagit för stor dos, även om du mår bra.*

Använd inte Alvedon utan läkares ordination om du har alkoholproblem eller leverskada och använd inte heller Alvedon tillsammans med alkohol. Berusningseffekten av alkohol ökar inte genom tillägg av Alvedon.

Tala med läkare innan du använder Alvedon om du:

- har nedsatt lever- eller njurfunktion.
- har astma och samtidigt är känslig för acetylsalicylsyra.
- har brist på ett enzym som heter glukos-6-fosfatdehydrogenas.
- är undernärd eller underviktig på grund av otillräckligt kostintag eller felaktig kosthållning eller om du har en allvarlig infektion såsom blodförgiftning. Detta p.g.a. ökad risk för:
 - leverskada
 - metabolisk acidosis. Tecken på metabolisk acidosis inkluderar: djup, snabb, ansträngd andning; illamående, kräkningar; aptitlöshet. Kontakta genast läkare om du får en kombination av dessa symtom.

Under behandling med Alvedon, kontakta genast läkare om:

Om du har svåra sjukdomar t.ex. svårt nedsatt njurfunktion eller sepsis (när bakterier och deras toxiner cirkulerar i blodet och orsakar organskador), vid undernäring, kronisk alkoholism eller om du samtidigt tar flukloxacillin (läkemedel mot infektioner). Allvarlig blod- och vätskerubbning s.k. metabolisk acidosis har rapporterats hos patienter i dessa situationer, när paracetamol ges i rekommenderade doser under en längre period eller när paracetamol tas tillsammans med flukloxacillin. Symtom på metabolisk acidosis kan inkludera:

- allvarliga andningssvårigheter med djup och snabb andning
- dåsighet, illamående och kräkningar

Barn och ungdomar

Barn under 12 år

Kontakta läkare innan Alvedon används om:

- barnet är svårt medtaget eller har magsmärtor, nackstelhet eller ryggvärk.
- barnet har svåra besvär från öron, svalg eller luftrör.

Om barnet har *feber* kontakta läkare om:

- barnet inte druckit någon vätska eller förlorat stor mängd vätska till följd av ihållande kräkningar eller diarréer.
- behandlingen inte gett någon effekt på smärtan eller febern efter första dygnet.
- nya symtom uppträder eller magsmärtor/magbesvär förvärras eller varar länge.

Andra läkemedel och Alvedon

Tala om för läkare eller apotekspersonal om du använder, nyligen har använt eller kan tänkas använda andra läkemedel. Alvedon kan påverka eller påverkas av följande läkemedel och (traditionella) växtbaserade läkemedel.

- blodförtunnande läkemedel (t.ex. warfarin och andra kumariner). Enstaka doser av Alvedon anses inte påverka effekten av warfarin.
- probenecid (läkemedel mot gikt)
- vissa läkemedel mot epilepsi:
 - fenytoin
 - fenobarbital
 - karbamazepin
- rifampicin (läkemedel mot tuberkulos)
- kolestyramin (läkemedel vid höga blodfetter). Medicinerna bör tas med minst en timmes mellanrum.
- kloramfenikol för injektion (läkemedel vid bakterieinfektioner). Kloramfenikol mot infektioner i ögat och Alvedon kan användas samtidigt.
- johannesörtextrakt (ingår i vissa (traditionella) växtbaserade läkemedel).
- flukloxacillin (läkemedel mot infektioner), på grund av en allvarlig risk för blod- och vätskerubbningar (s.k. metabolisk acidosis) som kräver skyndsam behandling (se avsnitt 2 Varningar och försiktighet).

Alvedon med mat, dryck och alkohol

Alvedon kan tas med eller utan mat. Använd inte Alvedon tillsammans med alkohol, se avsnittet "Varningar och försiktighet".

Graviditet, amning och fertilitet

Om du är gravid eller ammar, tror att du kan vara gravid eller planerar att skaffa barn, rådfråga läkare eller apotekspersonal innan du använder detta läkemedel.

Om så är nödvändigt kan Alvedon användas under graviditet. Du ska dock använda lägsta möjliga dos som lindrar din smärta och/eller din feber och använda den under kortast möjliga tid. Kontakta din läkare eller barnmorska om smärtan och/eller febern inte minskar eller om du behöver ta läkemedlet oftare.

Paracetamol passerar över i modersmjölk, men påverkar troligen inte barn som ammas.

Körförmåga och användning av maskiner

Alvedon påverkar inte din förmåga att köra bil eller använda maskiner.

Alvedon innehåller sorbitol, maltitol, metylparahydroxibensoat, propylparahydroxibensoat och natrium

Detta läkemedel innehåller 150 mg sorbitol per ml och maltitol.

Sorbitol och maltitol är källor till fruktos. Om du (eller ditt barn) inte tål vissa sockerarter, eller om du (eller ditt barn) har diagnostiserats med hereditär fruktosintolerans, en sällsynt, ärftlig sjukdom som gör att man inte kan bryta ner fruktos, kontakta läkare innan du använder detta läkemedel.

Sorbitol kan ge obehag i mage/tarm och kan ha en mild laxerande effekt.

Alvedon innehåller metylparahydroxibensoat (E218) och propylparahydroxibensoat (E216), som kan orsaka allergiska reaktioner (eventuellt fördröjda).

Detta läkemedel innehåller mindre än 1 mmol (23 mg) natrium per dosenheter, d.v.s. är näst intill "natriumfritt".

3. Hur du använder Alvedon

Använd alltid detta läkemedel enligt läkarens eller apotekspersonalens anvisningar. Rådfråga läkare, apotekspersonal eller sjuksköterska om du är osäker.

Observera! Högre doser än de rekommenderade innebär risk för mycket allvarlig leverskada.

Ta aldrig mer Alvedon än vad som står under doseringsanvisningarna. Använd alltid lägsta möjliga dos som ger lindring av symtomen, under så kort behandlingstid som möjligt.

Om du har nedsatt lever- eller njurfunktion eller har Gilberts syndrom bör du rådfråga din läkare om lämplig dos, eftersom den kan behöva justeras nedåt.

Till barn ska dosen i första hand ges utifrån barnets vikt.

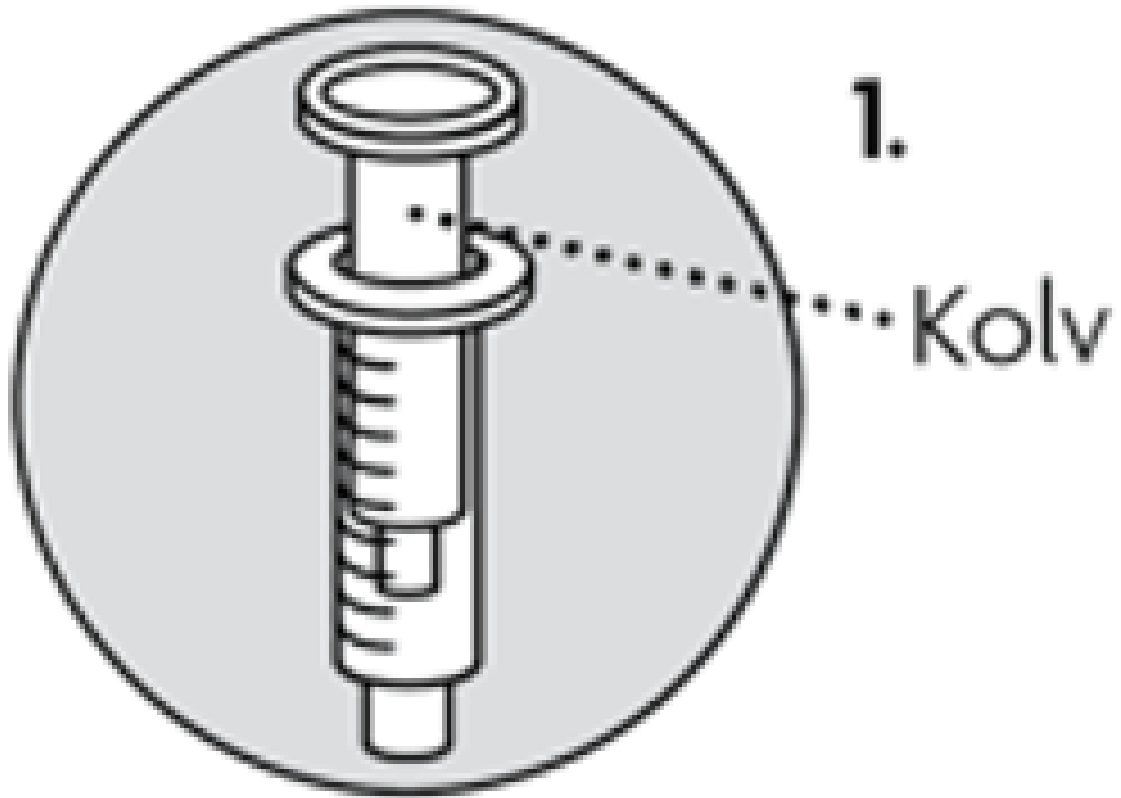
Hur mycket du ska använda

Rekommenderad dos är:

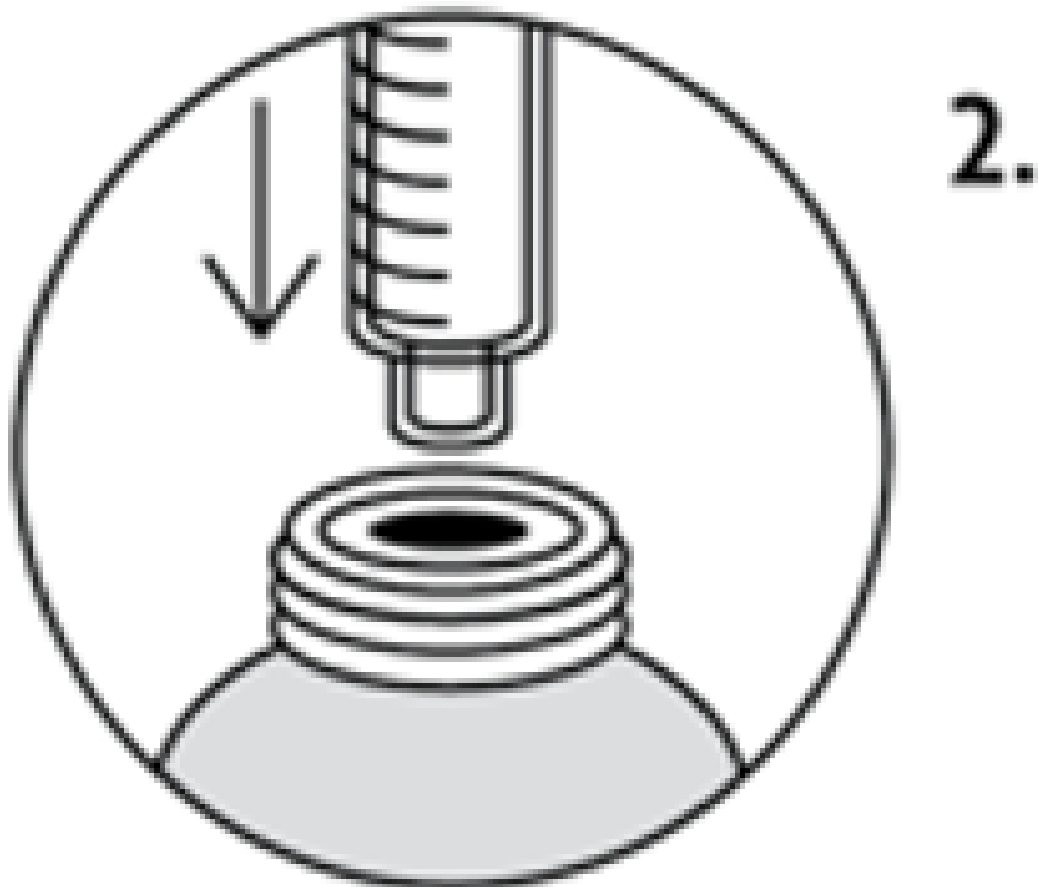
<i>Vikt</i>	<i>Ålder (ca)</i>	<i>Dosering</i>	<i>Hur ofta?</i>
Barn 5-7kg	3 - ca 6 månader	2,5 ml	var 4-6 timme,
Barn 7-10 kg	ca 6 månader - 1 år	3,5 ml	högst 4 gånger per dygn.
Barn 10-15 kg	ca 1-3 år	5 ml	
Barn 15-20 kg	ca 3-5 år	7,5 ml	
Barn 20-25 kg	ca 5-7 år	10 ml	
Barn 25-30 kg	ca 7-9 år	12,5 ml	
Barn 30-40 kg	ca 9-12 år	15 ml	
Barn 40 kg	ca 12 år	20 ml	

Använd inte Alvedon till barn under 12 år i mer än 2 dygn om inte läkare föreskriver annat.

Hur du mäter upp rätt mängd medicin



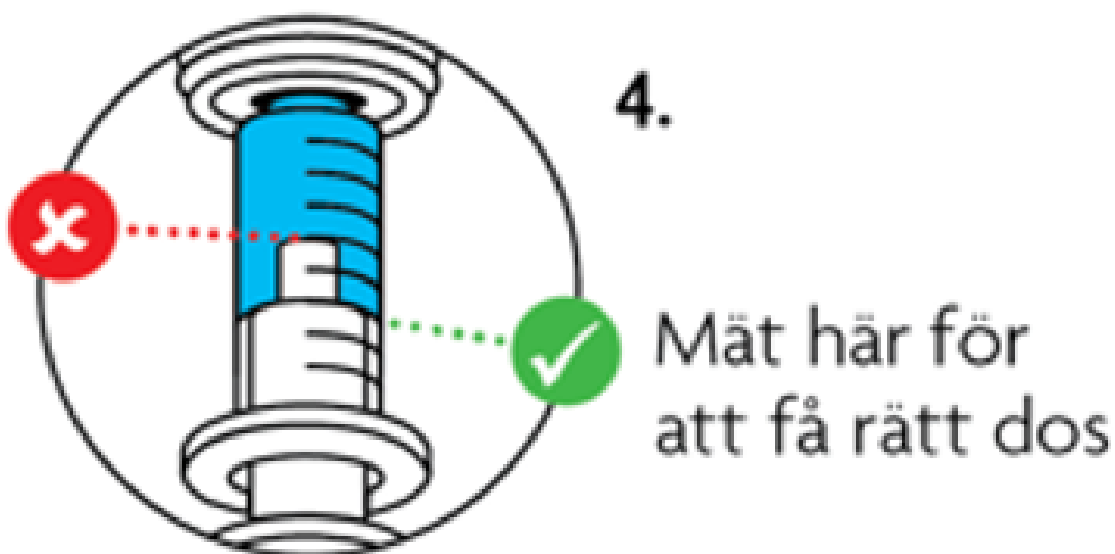
1. Den vita kolven i doseringsprutan används för att justera dosen.



2. Tryck in kolven helt för att stänga doseringsstrupan; tryck sedan in doseringsstrupan ordentligt i flaskans hals.



3. Vänd flaskan upp-och-ned, dra försiktigt kolven nedåt för att fylla sprutan med korrekt mängd.



4. Dosen mäts vid den punkt där kolvens bredaste sidor möter rätt mängd i ml på doseringsstrupan.



5. Vänd flaskan upprät och avlägsna doseringsprutan genom att försiktigt vrida den.

Tryck sedan ut innehållet i sprutan direkt i munnen på barnet.

Stäng flaskan genom att sätta på locket och vrida tills locket sitter ordentligt fast. Vrid sedan bakåt tills du hör ett klickljud.

Tvätta doseringsprutan med varmt vatten, torka den och förvara den i kartongen igen.

Om du använt för stor mängd av Alvedon

Om du fått i dig för stor mängd läkemedel eller om t.ex. ett barn fått i sig läkemedlet av misstag kontakta *omedelbart* läkare, sjukhus eller Giftinformationscentralen (tel. 112) för bedömning av risken samt rådgivning.

Överdoserering av paracetamol kan ge allvarlig leverskada med risk för dödlig utgång.
Det finns risk för leverskada även om man mår bra.

För att förhindra leverskada är det viktigt att få medicinsk behandling *så tidigt som möjligt*. Ju kortare tid som går mellan överdosering och påbörjad behandling med motgift (så få timmar som möjligt), desto större chans är det att leverskada kan förebyggas.

Om du har glömt att använda Alvedon

Ta inte dubbel dos för att kompensera för glömd dos.

4. Eventuella biverkningar

Liksom alla läkemedel kan Alvedon orsaka biverkningar, men alla användare behöver inte få dem.

Sluta att ta Alvedon och kontakta *omedelbart* läkare om du upplever något av följande. Ring eventuellt 112:

Sällsynta (kan förekomma hos upp till 1 av 1000 användare):

- Angioödem, mycket allvarlig allergisk reaktion:
 - svullnad av ansikte, tunga eller svalg
 - svårigheter att svälja
 - nässelutslag och andningssvårigheter
- Allergiska reaktioner som hudutslag och näselfeber. Även mindre allvarliga former av hudreaktioner, utslag och klåda kan förekomma.
- Leverpåverkan. Detta kan vara mycket allvarligt och kan ge symtom som trötthet, illamående, kräkningar, magbesvär och aptitlöshet.

Mycket sällsynta (kan förekomma hos upp till 1 av 10 000 användare):

- Blödning från hud och slemhinnor och blåmärken, allmän slöhet, tendens till inflammation (infektioner) särskilt halsont och feber på grund av förändringar i blodet (minskat antal vita blodkroppar och blodplättar).
- Allvarliga andningssvårigheter med flämtande andning.
- Njurbiverkningar.
- Blekhet, trötthet och gulsot på grund av allvarlig blodbrist.
- Mycket sällsynta fall av allvarliga hudreaktioner har rapporterats.
- Anafylaxi: överkänslighetsreaktion med feber, hudutslag, svullnad och ibland blodtrycksfall.

Har rapporterats (förekommer hos ett okänt antal användare):

- Ett allvarligt tillstånd som kan göra blodet för surt (s.k. metabolisk acidosis) hos patienter med svår sjukdom som använder paracetamol (se avsnitt 2).

Rapportering av biverkningar

Om du får biverkningar, tala med läkare eller apotekspersonal eller sjuksköterska. Detta gäller även biverkningar som inte nämns i denna information. Du kan också rapportera biverkningar direkt (se detaljer nedan). Genom att rapportera biverkningar kan du bidra till att öka informationen om läkemedels säkerhet.

Läkemedelsverket
Box 26
751 03 Uppsala
www.lakemedelsverket.se

5. Hur Alvedon ska förvaras

Förvaras utom syn- och räckhåll för barn och ungdomar.

Används före det utgångsdatum som står på förpackningen. Utgångsdatumet är den sista dagen i angiven månad.

Efter öppnande är produkten hållbar till det utgångsdatum som anges på förpackningen.

Inga särskilda förvaringsanvisningar

Läkemedel ska inte kastas i avloppet eller bland hushållsavfall. Fråga apotekspersonalen hur man kastar läkemedel som inte längre används. Dessa åtgärder är till för att skydda miljön.

6. Förpackningens innehåll och övriga upplysningar

Innehållsdeklaration

- Den aktiva substansen är paracetamol
- Övriga innehållsämnen är flytande sorbitol (icke-kristalliserande), xantangummi, metylparahydroxibensoat (E 218), propylparahydroxibensoat (E 216), citronsyra (vattenfri), natriumcitrat (dihydrat), glycerol, jordgubbssmak, dinatriumedetat (vattenfri), sukralos, flytande manitol, vatten.

Läkemedlets utseende och förpackningsstorlekar

Opak, vit suspension med jordgubbssmak.

100 ml och 200 ml bärnstensfärgad glasflaska (packad i kartong) med barnskyddande skruvlock av polypropen/polyeten. Graderad doseringsspruta av polyeten/polyproten medföljer i kartongen.

Eventuellt kommer inte alla förpackningsstorlekar att marknadsföras.

Innehavare av godkännande för försäljning och tillverkare

Haleon Denmark ApS
Delta Park 37
2665 Vallensbæk Strand
Danmark

Tel: 020-10 05 79
E-mail: mystory.nd@haleon.com

Denna bipacksedel ändrades senast 2025-02-17